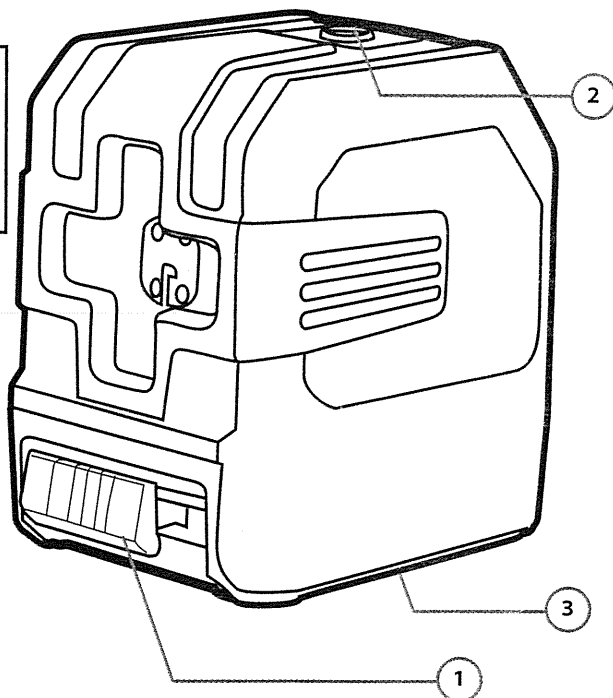


FR

FR

1. INTERRUPTEUR
MARCHE/ARRÊT
2. BOUTON MODE
3. COMPARTIMENT
DES PILES



Niveau laser en croix



3 PILES AA 1,5 V

Niveau laser en croix

UTILISATION :

Ce niveau laser autonivelant pratique permet d'obtenir des lignes de référence horizontale et verticale parfaitement de niveau ou d'aplomb sur une surface de travail à une distance maximale de 15 m. Il est tout indiqué pour les travaux de construction et une variété de tâches, comme accrocher des cadres, poser des armoires ou des tuiles et monter une charpente.

MODE D'EMPLOI :

Placer le niveau laser devant la surface de travail, à une distance d'au plus 15 m. Si la luminosité ambiante est forte, le rapprocher jusqu'à ce que le faisceau laser devienne bien visible. Actionner l'interrupteur Marche/Arrêt (1) pour faire apparaître la croix laser sur la surface. Pour désactiver l'autonivellement afin de projeter n'importe quel angle sur la surface, bloquer l'interrupteur, puis appuyer sur le bouton Mode (2) pendant 3 secondes. Le laser clignotera pendant 5 secondes, puis passera en mode fixe.


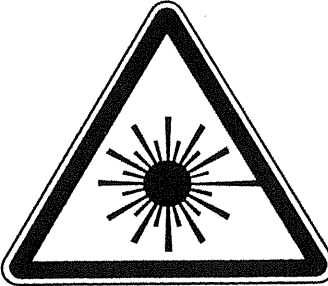
REMARQUES IMPORTANTES :

- Ne jamais laisser le niveau laser sans surveillance s'il est en marche.
- Tenir hors de portée des enfants.
- Ne pas regarder le faisceau laser directement, cela pourrait gravement endommager les yeux.
- Bloquer le niveau lorsqu'il ne sert pas.
- Ne pas placer le niveau en plein soleil ni l'exposer à une source de chaleur directe.
- Ne pas utiliser le niveau dans un endroit humide. L'indice de protection IP54 le prémunit seulement contre les éclaboussures.

CARACTÉRISTIQUES :

Portée :	15 m
Plage d'autonivellement :	± 3°
Précision :	± 1,5 mm/5 m
Type de laser :	Classe 2, 510 nm à 525 nm
Température ambiante recommandée :	-10 °C à +45 °C
Piles :	3 x AA de 1,5 V (comprises)
Dimensions :	85 mm X 60 mm X 82 mm
Poids :	330 g
Indice de protection :	IP54

Projection distance:	15 m
Self-calibration interval:	$\pm 3^\circ$
Accuracy:	± 1.5 mm / 5 m
Laser Type:	Class 2, 510~525nm
Operating ambient temperature:	-10 °C to +45 °C
Battery:	3 x 1.5 V AA
Size:	85 mm X 60 mm X 82 mm
Weight:	330 g
Protection:	IP54
Portée :	15 m
Plage d'autonivellement :	$\pm 3^\circ$
Précision :	$\pm 1,5$ mm/5 m
Type de laser :	Classe 2, 510 nm à 525 nm
Température ambiante recommandée :	-10 °C à 45 °C
Piles :	3 x AA de 1,5 V (comprises)
Dimensions :	85 mm x 60 mm x 82 mm
Poids:	330 g
Indice de protection :	IP54

<p>CAUTION MISE EN GARDE</p> <p>LASER RADIATION – DO NOT STARE INTO BEAM RAYONNEMENT LASER – NE PAS REGARDER DIRECTEMENT LE FAISCEAU</p> <hr/> <p>$\lambda=510\sim 525\text{nm}$ Power<1mW Class 2 Laser Product $\lambda=510$ nm à 525 nm Puissance<1 mW Produit laser de classe 2</p> 	
--	--