

# Détecteur de Mouvement Sans Contact Avec Gradateur

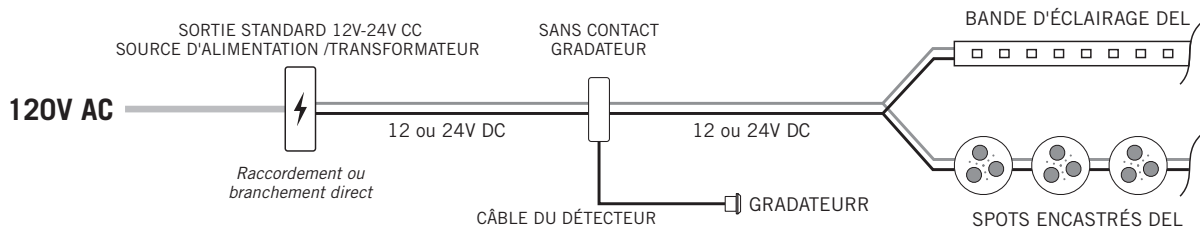
Article # 511122

- Offre une gamme complète de contrôle d'éclairage DEL blanc à basse tension.
- Le fil conducteur de 5 pi. du détecteur permet une plus grande souplesse d'installation.
- Fonctionne avec des éclairages DEL 12V CC et 24V CC.
- La gradation permettra d'économiser l'énergie et de prolonger la vie durée des DEL.

## IMPORTANT

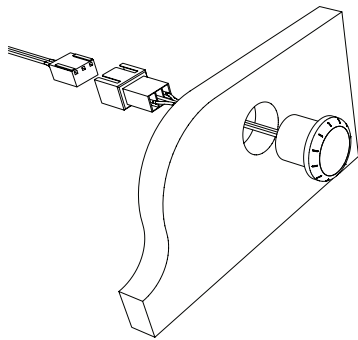
- À utiliser uniquement avec un éclairage DEL à couleur unique basse tension 12V DC ou 24V CC. Ne raccordez pas cet appareil à du courant 120V CA. À utiliser dans des endroits secs.
- Les caractéristiques de gradation de cet appareil fonctionneront uniquement si votre éclairage DEL offre une gradation PWM. En cas de doute, veuillez contacter le fabricant de votre éclairage.
- Utilisez uniquement avec des sources d'alimentation électroniques standard à tension constante 12V ou 24V CC. N'est pas compatible avec les sources d'alimentation magnétiques ou les sources d'alimentation à basse tension avec sortie 120V CA.
- Convenant aux applications pour intérieur de bateau et pour VR (endroit sec), cet appareil peut être raccordé directement et alimenté par une batterie intégrée de 12V ou 24V.

- Tout le câblage doit être conforme aux codes de l'électricité nationaux et locaux pour les circuits d'alimentation basse tension de classe 2. En cas de doute au sujet de l'installation et du câblage de ce produit, veuillez contacter un électricien qualifié.
- Plus la distance du fil conducteur est courte entre la source d'alimentation, le gradateur et votre éclairage DEL, plus votre éclairage sera puissant et uniforme – n'enroulez pas la longueur excessive de câble.
- Assurez-vous de respecter la polarité (+ à +, - à -). Ne pas respecter la polarité ou raccourcir les câbles peut endommager le gradateur.
- Utilisez uniquement des agrafes isolées ou des attaches en plastique pour fixer les cordons et les câbles.
- Acheminez et fixez les câbles de façon à ce qu'ils ne soient pas coincés ou endommagés.
- Pour les chemins de câbles à l'intérieur des murs, utilisez un câblage CL2 certifié ou un meilleur câblage ainsi qu'un matériel de montage approprié.
- N'installez pas de câblage basse tension de classe 2 dans les mêmes chemins qu'une alimentation principale CA.
- Si des fils CA et basse tension se croisent, maintenez-les à un angle de 90 degrés.
- Ne dépassez pas 48 watts d'éclairage lors d'une utilisation avec des DEL 12V ou 96 watts lors d'une utilisation avec des DEL 24V.



## Branchement Direct

1. Assurez-vous que l'alimentation est coupée lors de l'installation du détecteur sans contact à distance.
2. Percez un trou de 1/2 po. de diamètre dans la surface de montage de votre détecteur. Utilisez le raccord rapide pour détacher le détecteur de l'appareil et faites passer le câblage à travers le trou.
3. Raccordez à nouveau le câble de votre détecteur et appuyez fermement sur le dessus du détecteur pour l'insérer dans le trou.
4. Raccordez vos câbles d'entrée CC aux câbles étiquetés DC IN (+,-). Raccordez les câbles de sortie de vos DEL aux câbles étiquetés TO LED (+,-). Vérifiez minutieusement la polarité avant d'alimenter l'unité.



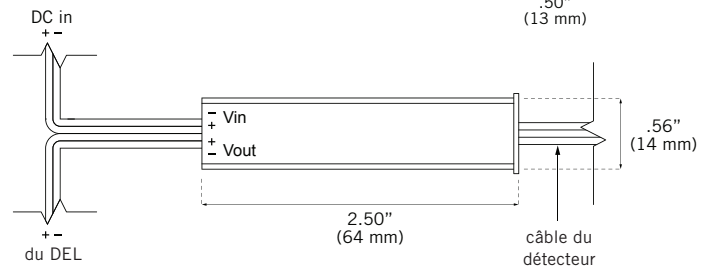
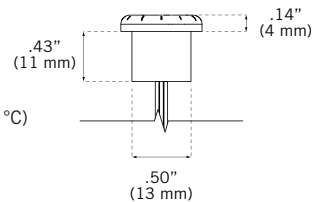
Diamètre du trou - 1/2 po..

Afin d'éviter tout déclenchement intempestif, il y a un temps de détection minimum (moins d'une demi-seconde) pour que le détecteur enregistre un mouvement. Agiter rapidement la main ou un objet devant le détecteur peut ne pas déclencher la fonction marche/arrêt de l'unité.

- Continuez à tenir votre main devant le capteur pendant plus de 2 secondes pour le contrôle de la luminosité. L'appareil passera continuellement de forte luminosité à faible luminosité jusqu'à ce que votre main soit retirée de la zone de détection. Les lumières conserveront le niveau actuel de luminosité lorsque votre main sera retirée et elles pourront être éteintes ou allumées tout en conservant ce réglage.

## CARACTÉRISTIQUES

Tension d'entrée.....12V-24V CC  
 Courant de sortie.....4A  
 Charge max. avec éclairage 12V....48 watts  
 Charge max. avec éclairage 24V....96 watts  
 Temp. de fonctionnement...-4 à 95 °F (-20 à 35 °C)  
 Pays d'origine.....Chine



Garantie limitée de 2 ans. Ce produit doit être utilisé uniquement dans les endroits secs. L'installation ou l'alimentation inadéquate de cet appareil ainsi que son abus et son utilisation intentionnelle à des fins autres que son usage prévu annuleront la garantie. Une preuve d'achat est requise pour tous les retours de marchandise. Questions? Envoyez un courriel à support@armacostlighting.com.

