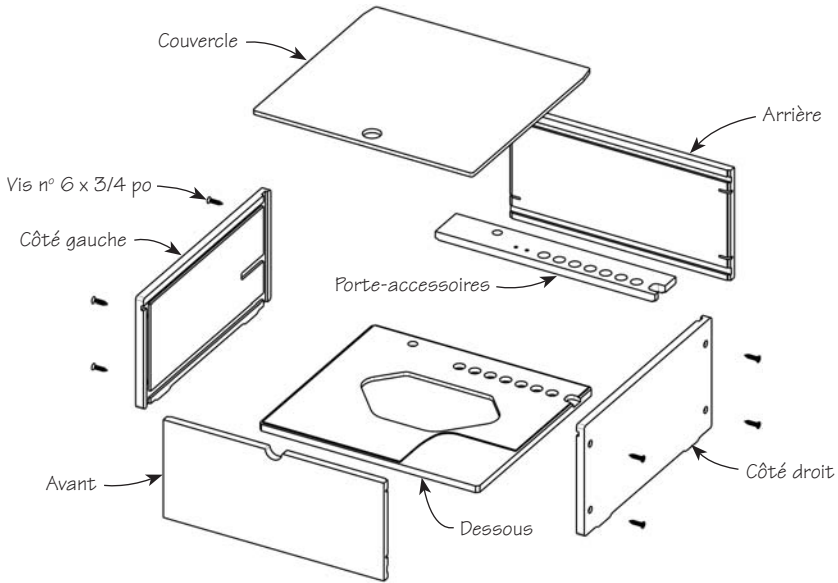


## Coffret de rangement pour guimbarde Veritas



### Assemblage

Outil nécessaire : Tournevis Phillips

1. Insérer le dessous du coffret dans les rainures des pièces avant et arrière, comme illustré. Il faut s'assurer que les ouvertures pour les accessoires se trouvent près de l'arrière du coffret.
2. Placer le côté gauche sur cet assemblage en veillant à ce que les pièces s'insèrent dans les rainures. Fixer le côté avec quatre des vis n° 6 de 3/4 po fournies.
3. Retourner l'assemblage et le déposer sur le côté gauche. Positionner le porte-accessoires comme illustré en veillant à ce que les trous s'alignent sur les ouvertures percées dans le dessous du coffret.
4. Placer le côté droit sur cet assemblage en veillant à ce que les pièces s'insèrent dans les rainures. Fixer le côté avec quatre des vis n° 6 de 3/4 po fournies.
5. Retirer la pellicule protectrice bleue du couvercle et insérer celui-ci dans les rainures prévues à cette fin.

