

## Rabots d'atelier à angle faible

Les rabots à angle faible Veritas® sont des outils polyvalents, faciles à utiliser. La position de la lame – biseau vers le haut – permet d'obtenir différents angles de coupe, selon les besoins, simplement en modifiant l'angle du biseau. Un angle de coupe faible de 37°, soit une inclinaison du lit de 12° et un angle de biseau de 25°, limite l'arrachement des fibres sur le bois de bout. Par contre, un angle de coupe plus élevé, de l'ordre de 50° – que procure une lame à biseau de 38° –, convient mieux aux travaux de finition. La lumière ajustable peut être réduite pour obtenir des copeaux minces tout en limitant l'arrachement du bois, ou élargie pour réaliser une coupe profonde. Les ajustements s'effectuent rapidement et de manière précise à l'aide de la molette de blocage du nez et de l'unique vis de réglage de la lumière. Les lames rodées mesurent 1/8 po (0,125 po) d'épaisseur. Elles sont faites en acier à outils A2, O1 ou PM-V11®.

Le corps de chaque rabot, en fonte ductile, a été soumis à un traitement de détente des tensions. Il est usiné et meulé avec précision, de sorte que sa semelle est plane et parfaitement perpendiculaire aux côtés. Le gros pommeau et la poignée en bois procurent une prise en main confortable. Le mécanisme de réglage, qui commande à la fois la profondeur de coupe et le parallélisme de la lame, permet un ajustement simple et précis de la lame. Situées de chaque côté du rabot, les vis de calage stabilisent la lame pendant le rabotage, sans entraver la capacité de réglage latéral.

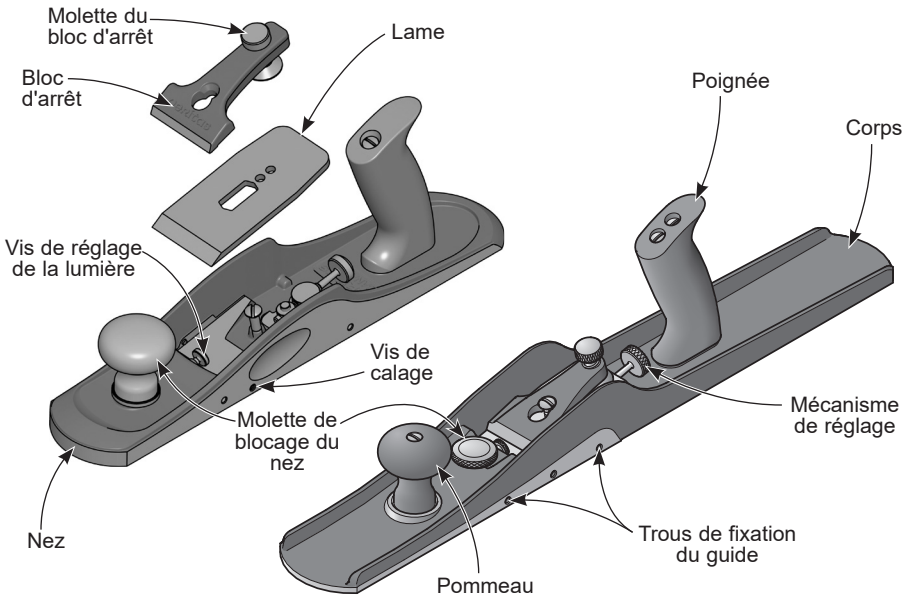


Figure 1 : Composants du rabot

## Réglage de la lame



*Mise en garde : La lame est tranchante. Manipulée sans précaution, elle pourrait causer d'importantes blessures.*

Pour le réglage initial de la lame, ouvrir entièrement la lumière et placer le rabot sur une surface en bois plane – une retaille, par exemple. Desserrer la molette du bloc d'arrêt afin qu'il n'exerce qu'une légère pression sur la lame, puis faire avancer cette dernière jusqu'à ce qu'elle effleure le bois.

Retourner le rabot et effectuer une visée le long de la semelle pour s'assurer que le fil du tranchant de la lame est parallèle à la semelle. Avancer ou reculer la lame au besoin. Resserrer la vis du bloc d'arrêt en position **en évitant de trop serrer** – un quart de tour devrait suffire –, puis faire un essai. Si tout va bien, visser les vis de calage latérales jusqu'à ce qu'elles s'appuient contre la lame, sans toutefois la bloquer. Ces vis agissent comme des guides, limitant le déplacement latéral de la partie avant de la lame. Ainsi, tout le réglage du parallélisme sera désormais régi uniquement par le mouvement du mécanisme de réglage. Il s'agit d'un progrès considérable par rapport à tous les autres modèles de rabots. En effet, certains sont dépourvus de mécanisme de réglage latéral et ne comportent, à l'avant de la semelle, qu'une fente meulée qui sert de lumière et dont on ne peut régler l'ouverture. Le tranchant et les côtés de la lame doivent donc être parfaitement d'équerre. Pour d'autres modèles, l'espace de chaque côté de la lame implique qu'il faut rajuster cette dernière chaque fois qu'on modifie la profondeur de coupe.

L'habitude de régler l'avance de la lame en regardant le long de la semelle se prend rapidement. Cependant, des essais seront toujours nécessaires pour régler la lame pour la coupe de copeaux très minces.

## Mise en garde

1. La molette du bloc d'arrêt possède un effet mécanique considérable. Pour un usage normal, une fois que la lame est bien en place, il suffit de serrer la molette d'un quart de tour. **Ne jamais la serrer à fond, car cela risquerait d'endommager le rabot.**
2. Toujours vérifier l'ouverture de la lumière avant d'avancer la lame pour s'assurer que le tranchant ne butera pas contre le nez – la partie mobile de la semelle. Ajuster l'ouverture de la lumière à la largeur voulue seulement **après** avoir réglé la profondeur de coupe. Mieux vaut émousser la lame à l'usage plutôt que lors des réglages.

## L'effet de recul de la lame : comment l'éviter

L'effet de recul s'élimine de lui-même si on s'assure de toujours terminer l'ajustement de la lame en tournant la molette de réglage dans le sens horaire. Pour diminuer la profondeur de coupe, tourner la molette plus que nécessaire, puis terminer l'opération en **avançant** la lame à la position voulue. Tout le jeu entre les pièces est ainsi rattrapé et l'effet de recul est éliminé.

## Réglage de la lumière

La partie mobile de la semelle – le nez – permet de régler l'écartement entre celle-ci et la lame pour l'adapter à la tâche à exécuter. Cette ouverture s'appelle la lumière. En règle générale, on veille à ce que la lumière soit la plus étroite possible, tout en permettant l'évacuation des copeaux. En effet, une lumière étroite « presse » le bois près de la lame, prévenant ainsi l'éclatement des fibres.

La vis de réglage de la lumière permet d'ajuster l'écartement de la lumière. Une fois cet écartement réglé, elle sert également à empêcher un déplacement inopportun du nez vers l'arrière afin d'éviter qu'il ne touche la lame, ce qui risquerait de l'endommager. Desserrer le pommeau de blocage. Tenir le rabot à la verticale et régler la position du nez en tournant la vis de réglage de la lumière dans le sens horaire ou antihoraire, au besoin. Une fois l'ouverture de la lumière réglée à la dimension voulue, resserrer la molette de blocage du nez sans trop forcer.

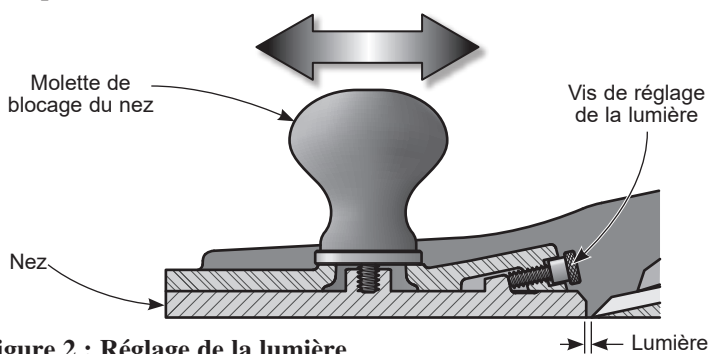


Figure 2 : Réglage de la lumière

## Affûtage de la lame

Le biseau de 25° de la lame convient parfaitement à la finition du bois de bout sur les bois mous ou sur certains bois durs. Pour préserver le tranchant de la lame, il est préférable d'utiliser un biseau de 30° pour certains bois durs à zones poreuses, tel le chêne. Affûter simplement le microbiseau à l'angle requis.

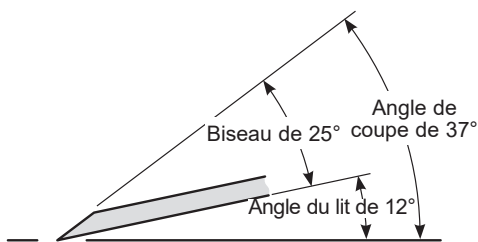


Figure 3 : Géométrie de la lame biseautée à 25°

Il est difficile d'être catégorique lorsqu'il est question d'angles d'affûtage. Certaines personnes poussent toujours le rabot en biais, d'autres ne le font jamais. Quand on travaille de biais, il est possible d'opter pour des angles de biseau plus faibles. Si le rabotage est réalisé sur un bois de pin sans nœuds, les angles de biseau peuvent être très faibles. Chaque ébéniste connaît le bois avec lequel il travaille et le traitement qu'il en fait. Et c'est l'expérience qui dicte ce qu'il peut et ne peut pas faire.

## Angle de rabotage élevé

Les lames à angle élevé offertes en option avec les rabots à angle faible permettent d'exécuter à merveille la finition de pièces, peu importe le sens du fil.

La lame biseautée à  $38^\circ$  donne un angle de coupe de  $50^\circ$ . Il s'agit d'une inclinaison parfaite pour les travaux de rabotage généraux. Un angle de coupe plus élevé demande un effort accru. Le biseau de  $38^\circ$  se révèle donc le point de départ idéal pour raboter le bois au fil enchevêtré, offrant un bon équilibre entre performance et effort de coupe.

Dans le bois au fil très irrégulier, où l'arrachement des fibres est fréquent – l'érable piqué par exemple –, la lame biseautée à  $50^\circ$  fait des merveilles. L'angle de coupe de  $62^\circ$  produit ce qu'on appelle un copeau – ou raboture – de type II, créé par une rupture du bois directement contre l'arête du tranchant. Ce type de coupe permet de raboter toutes les essences de bois, même celles au fil très irrégulier, sans arracher les fibres. Un angle de coupe aussi élevé demande un effort accru, mais les résultats obtenus valent amplement la force déployée.

**Remarque :** Il est possible de transformer une lame de  $25^\circ$  en une lame à angle élevé en modifiant simplement le microbiseau. Cependant, redonner un biseau de  $25^\circ$  à la lame exige beaucoup d'effort, puisqu'il faut enlever une quantité importante de matière. Il est donc beaucoup plus simple de se procurer plusieurs lames, avec des angles de biseau différents. Ainsi, le changement d'angle de coupe s'effectue rapidement sans devoir meuler la lame de nouveau.

Ces lames s'affûtent de la même manière que les autres. Toutefois, l'utilisation d'un guide d'affûtage facilitera grandement l'affûtage des biseaux principaux et des microbiseaux.

## Référence

Des ouvrages de référence, tels que *The Complete Guide to Sharpening* de Leonard Lee (The Taunton Press, Newtown, Connecticut), offrent des indications détaillées sur l'affûtage des lames.

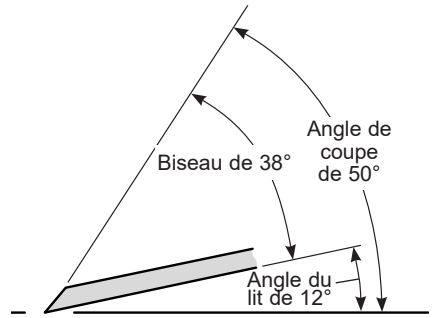


Figure 4 : Géométrie de la lame biseautée à  $38^\circ$

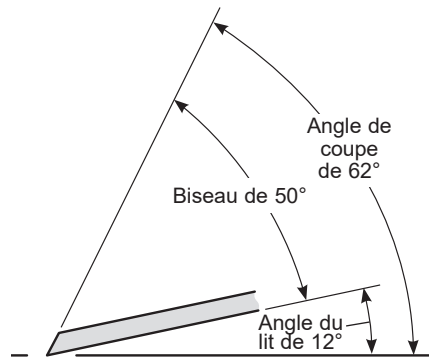


Figure 5 : Géométrie de la lame biseautée à  $50^\circ$

## Coupe de bois de bout

La faible inclinaison du lit –  $12^\circ$  –, combinée à un angle de biseau de  $25^\circ$ , donne un angle de coupe effectif de  $37^\circ$  qui est idéal pour raboter le bois de bout. La coupe du bois de bout est très différente de la coupe dans le sens du fil du bois. Elle requiert en effet une grande pression et une bonne maîtrise de l'outil. En fait, la coupe de bois de bout nécessite près de trois fois plus de force que la coupe réalisée dans le sens du fil du bois. Il existe quatre moyens de faciliter la coupe de bois de bout. Premièrement, s'assurer que la lame est parfaitement affûtée. Deuxièmement, effectuer des coupes plus minces. Troisièmement, maintenir l'angle de biseau le plus aigu possible, sans causer l'éroussement du tranchant. Il faut s'y prendre à plusieurs reprises pour trouver le bon angle. Commencer par un angle de biseau faible, puis augmenter l'angle seulement si le tranchant s'érousse prématurément. Cela se voit facilement par les traces qu'il laisse sur le bois de bout. Quatrièmement, placer le rabot de biais. Au lieu de couper directement à contrefil, tenir le rabot de biais par rapport à la trajectoire. On obtient alors le même effet que si l'on diminuait l'angle de biseau, car la coupe de biais permet de réduire l'angle de coupe. Si l'angle de coupe est de  $37^\circ$ , on obtient, en tournant le rabot de  $45^\circ$  pour effectuer une coupe de biais, un angle de coupe équivalent à un biseau de  $28^\circ$ . Si le rabot est placé encore plus de biais, à  $60^\circ$  par exemple, l'angle de coupe sera de  $21^\circ$ . Le tranchant ne s'éroussera pas, puisque la force de distorsion s'exerce alors sur une partie plus large de la lame. Cette technique de rabotage révèle une notion peu connue : une lame utilisée de biais peut être affûtée à un angle plus faible qu'une lame utilisée perpendiculaire à la pièce. De plus, la lame placée de biais conservera malgré tout son tranchant.

La coupe du bois de bout requiert beaucoup d'énergie. Il est donc important que la pièce soit solidement maintenue. Serrer la pièce à la verticale dans une presse d'établi afin de pouvoir la travailler à une hauteur confortable et en toute sécurité. Pour éviter l'éclatement du bois au bout de la pièce à travailler, fixer une retaille de bois à cette extrémité à l'aide d'un serre-joint.

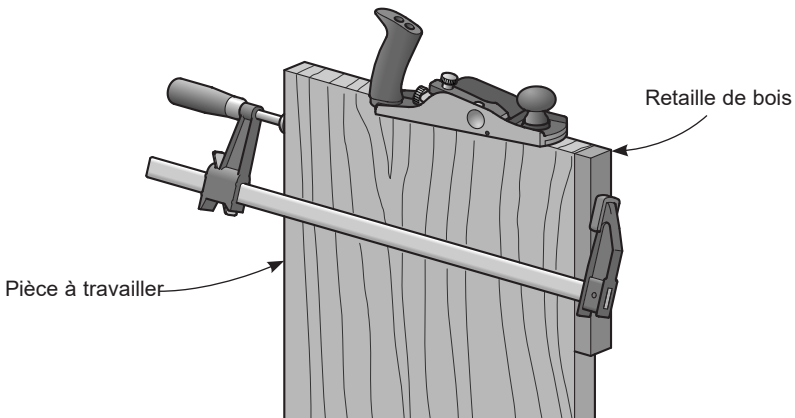


Figure 6 : Prévenir l'éclatement du bois

## Entretien

Le corps de nos rabots à angle faible est fait de fonte ductile et est enduit d'un produit antirouille. Ce dernier doit être enlevé avec un chiffon humecté d'essence minérale. Nettoyer toutes les surfaces usinées, y compris la zone située sous le nez ainsi que le nez lui-même.

Pour écarter l'humidité et prévenir la rouille, nous recommandons d'appliquer une mince couche de cire en pâte sans silicone, d'abord après le nettoyage initial et périodiquement par la suite. En prime, la cire agit comme lubrifiant et facilite le rabotage. Dépoussiérer d'abord toutes les surfaces à traiter. Appliquer ensuite une mince couche de cire, laisser sécher, puis polir avec un chiffon doux et propre. Les solvants contenus dans la cire ont aussi l'avantage d'éliminer l'huile laissée par les doigts sur le métal et qui est susceptible d'entraîner de la corrosion. Cela est particulièrement important avec les rabots qu'on saisit au niveau des surfaces usinées pendant le rabotage.

Si le rabot est rangé dans un environnement humide, il doit non seulement être traité de la manière décrite précédemment, mais il faut aussi l'envelopper dans un linge ou le placer dans un étui à rabot. Cette précaution le protégera également contre les chocs et les éraflures.

## Accessoires

0,125 po × 1 3/4 po	0,125 po × 2 po	0,187 po × 2 1/4 po	Description
<b>05P39.02</b>	<b>05P25.02</b>	<b>05P34.02</b>	Lame A2, biseau de 25°
<b>05P39.03</b>	<b>05P25.03</b>	<b>05P34.03</b>	Lame A2, biseau de 38°
<b>05P39.04</b>	<b>05P25.04</b>	<b>05P34.04</b>	Lame A2, biseau de 50°
<b>05P39.06</b>	<b>05P25.06</b>	<b>05P34.06</b>	Lame A2, biseau de 38°, grosses dents
<b>05P39.07</b>	<b>05P25.07</b>	<b>05P34.07</b>	Lame A2, biseau de 38°, dents fines
<b>05P39.08</b>	<b>05P25.08</b>	<b>05P34.08</b>	Lame A2, biseau de 38°, dents moyennes
<b>05P39.52</b>	<b>05P25.52</b>	<b>05P34.52</b>	Lame O1, biseau de 25°
<b>05P39.53</b>	<b>05P25.53</b>	<b>05P34.53</b>	Lame O1, biseau de 38°
<b>05P39.54</b>	<b>05P25.54</b>	<b>05P34.54</b>	Lame O1, biseau de 50°
<b>05P39.72</b>	<b>05P25.72</b>	<b>05P34.72</b>	Lame PM-V11 <sup>®</sup> , biseau de 25°
<b>05P39.73</b>	<b>05P25.73</b>	<b>05P34.73</b>	Lame PM-V11 <sup>®</sup> , biseau de 38°
<b>05P39.74</b>	<b>05P25.74</b>	<b>05P34.74</b>	Lame PM-V11 <sup>®</sup> , biseau de 50°

**05P37.05** Guide de varlope à angle faible

**05P30.08** Guide à angle variable universel

**05P30.10** Guide à angle variable avec poignée latérale  
(convient au riflard à angle faible et à la varlope à angle faible)

**06P23.01** Appui-main pour recalage (convient au riflard à angle faible)

**05P37.12** Mécanisme de réglage de précision, type A  
(convient au rabot à recaler à angle faible, au rabot à repasser à angle faible, au riflard à angle faible et à la varlope à angle faible)

**05P37.13** Mécanisme de réglage de précision, type B  
(convient au petit rabot à recaler à angle faible)