

Adaptateur pour plateau de tournage

Cet adaptateur se visse dans un plateau de tournage. Il permet de fixer dans un étau une pièce tournée afin d'y sculpter des éléments décoratifs, puis de la remettre sur le tour sans être obligé d'enlever le plateau de tournage. La tige, d'un diamètre de 5/8 po, facilite le montage de l'adaptateur dans l'étau de sculpteur Veritas® ou dans tout autre étau pouvant recevoir une tige de 5/8 po. L'adaptateur est offert en quatre filetages différents : 1 po × 8 TPI, 3/4 po × 16 TPI, 1 1/4 po × 8 TPI, 33 mm × 3,5 mm.

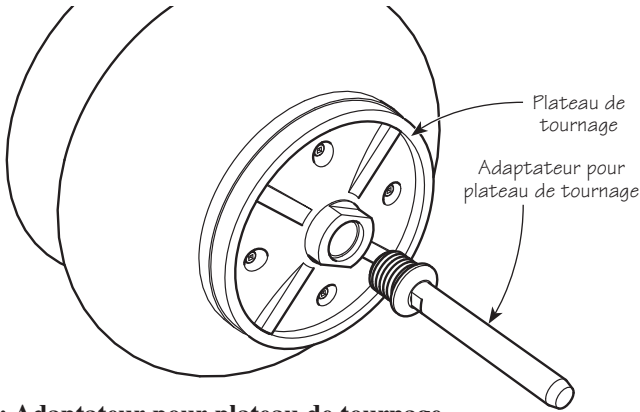


Figure 1 : Adaptateur pour plateau de tournage

Installation de l'adaptateur

1. Visser l'adaptateur dans le plateau de tournage et le verrouiller en place à l'aide d'une clé de 1/2 po.

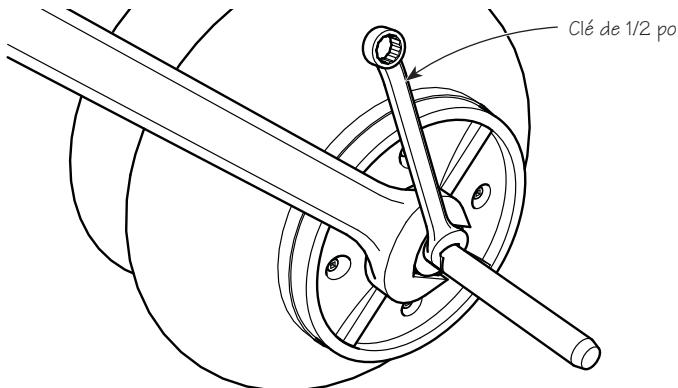


Figure 2 : Vissage de l'adaptateur dans un plateau de tournage.

2. Desserrer la manette de serrage de l'étau de sculpteur et insérer la tige de l'adaptateur dans le trou de l'arbre du mécanisme de serrage.

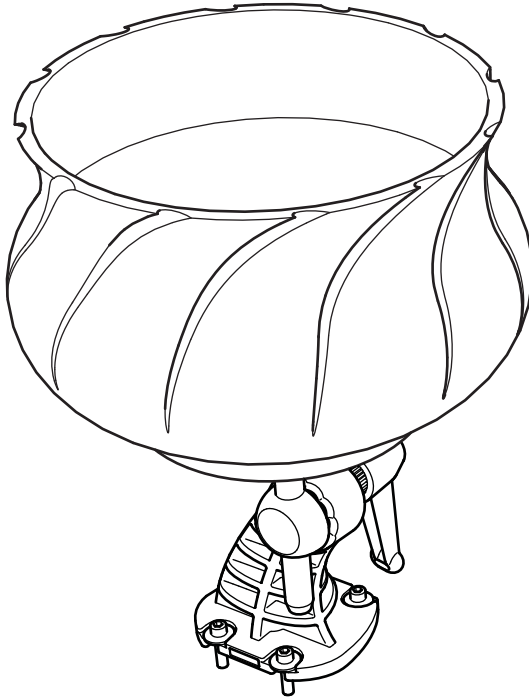


Figure 3 : Insertion de l'adaptateur dans l'étau de sculpteur.