

Compas de sûreté

Fixation sur des couvercles en madrier massif seulement. Ne conviennent pas aux couvercles creux.

⚠ Mise en garde : Ne pas faire fonctionner le compas manuellement.

Calcul du rapport livre-pouce

Les compas soutiennent une charge maximale de 40 à 45 lb-po. Pour connaître la valeur en livre-pouce, multipliez le poids du couvercle par la largeur, c'est-à-dire la moitié de la distance entre l'avant et l'arrière du couvercle. Par exemple, un couvercle de 20 po pesant 8 lb nécessite un support de 80 lb-po. Vous devrez donc utiliser les deux compas.

Fixation 1 : couvercle vis-à-vis le dos du coffre, platine de fixation à la verticale

Positionnez le bas du compas pour que le trou supérieur de la platine de fixation inférieure soit à 1 po sous la rive du panneau latéral et à 1 1/4 po de la face arrière du coffre, comme l'illustre la **figure 1**. Fixez à l'aide de vis à tôle n° 8.

Soulevez le couvercle à environ 85° et placez la platine de fixation supérieure à plat contre la face inférieure du couvercle. La distance entre la broche de la charnière et le premier trou de la platine de fixation supérieure doit être de 3 po. Fixez à l'aide de vis à tôle n° 8.

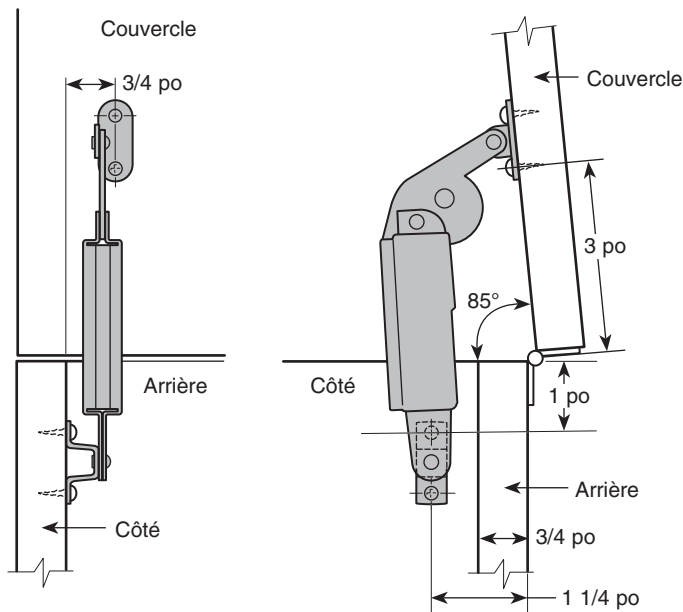


Figure 1 : Mesures pour la pose du compas lorsque le couvercle est vis-à-vis l'arrière du coffre et que la platine de fixation inférieure est montée à la verticale.

Fixation 2 : couvercle décalé du dos du coffre, platine de fixation à l'horizontale

Positionnez le bas du compas pour que le centre des deux trous de la platine de fixation inférieure soit à 1 1/2 po sous la rive du panneau latéral et que le centre de la platine de fixation soit à 1 1/4 po du bord arrière du couvercle, comme l'illustre la **figure 2**. Fixez à l'aide de vis à tôle n° 8.

Soulevez le couvercle à environ 85° et placez la platine de fixation supérieure à plat contre la face inférieure du couvercle. La distance entre la broche de la charnière et le premier trou de la platine de fixation supérieure doit être de 3 po. Fixez à l'aide de vis à tôle n° 8.

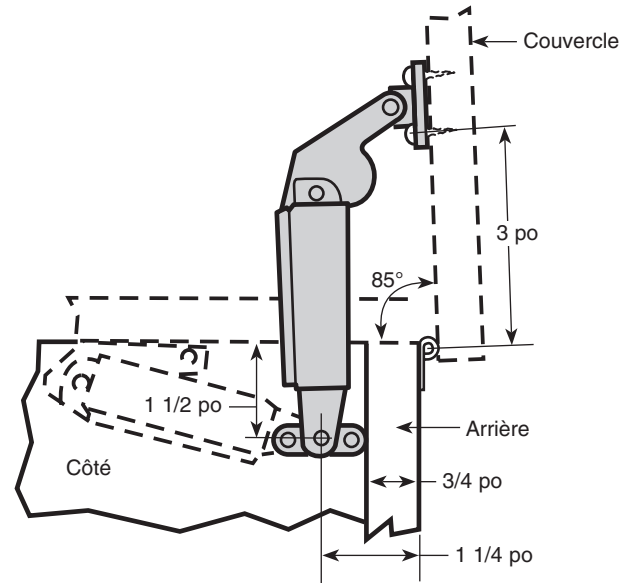


Figure 2 : Mesures pour la pose du compas lorsque le couvercle est décalé de l'arrière du coffre et que la platine de fixation inférieure est montée à l'horizontale.