

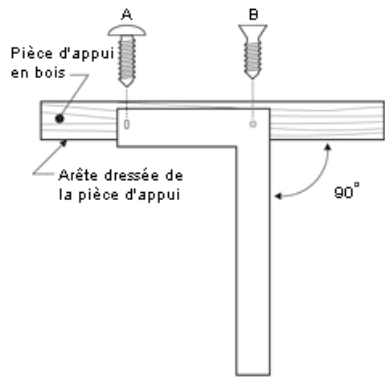
Le mode d'emploi suivant est fourni par le fabricant.

Les avantages du guide ChopShot

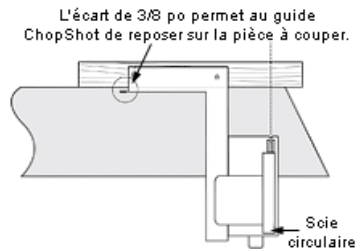
1. Rend une scie circulaire aussi précise qu'une scie à onglets.
2. Permet de prendre des mesures et de les reporter sur la pièce à couper sans avoir à compenser l'écart entre la semelle de la scie et la lame.
3. Autoportant.
4. S'utilise autant avec des scies dont la lame est à gauche ou à droite.

Préparation du guide ChopShot à l'utilisation

Utilisez toute pièce de bois mou aux dimensions convenables dont au moins l'une des arêtes est dressée – une pièce de 18 po à 20 po de longueur sur 5/8 po d'épaisseur convient parfaitement. Fixez-y le guide d'aluminium à environ 90° en introduisant une vis dans le trou B, sans trop visser. Assurez-vous de placer l'équerre à environ 3/8 po par rapport au bord de la pièce de bois afin que les deux bras reposent en tout temps sur la pièce à couper.

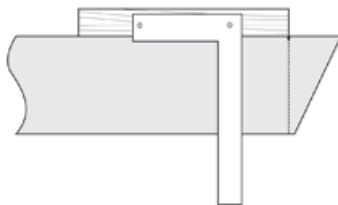


Ensuite, vérifiez que le long bras du guide est parfaitement d'équerre avec la pièce d'appui. Pour ce faire, utilisez une équerre à chevron ou le coin d'un panneau de contreplaqué. Insérez et vissez légèrement la seconde vis dans le trou A et vérifiez la précision du réglage. Au besoin, effectuez les ajustements nécessaires puis vissez fermement les vis A et B. Insérez la dernière vis dans le trou C afin d'immobiliser la pièce d'appui pendant la coupe.



Enfin, positionnez l'assemblage sur une pièce de bois et effectuez une coupe. Cette première coupe donnera à la pièce d'appui la longueur exacte permettant de positionner parfaitement le guide à chaque utilisation.

Il n'est donc plus nécessaire de tenir compte de la largeur de la semelle ou de la position de la lame de la scie circulaire. Il suffit de placer le guide sur la pièce à couper et de positionner l'extrémité taillée de la pièce d'appui à égalité avec la marque indiquant la longueur de coupe.



Pour pratiquer la première coupe servant à tailler d'équerre l'extrémité de la pièce d'appui, vous pouvez utiliser le guide ChopShot comme une équerre afin de marquer la ligne de coupe, comme le montre l'illustration. Ensuite, faites glisser le guide jusqu'à ce que l'extrémité de la pièce d'appui s'aligne sur la marque indiquant la longueur de coupe.

Vous obtiendrez ainsi des coupes d'équerre à tout coup. Si vous utilisez une autre scie avec un écart différent entre la semelle et la lame, il suffit d'ajuster le réglage du guide ou de remplacer la pièce d'appui afin de compenser.



Mise en garde : *Utilisez cet outil uniquement si la pièce à couper est solidement ancrée sur le chevalet de sciage ou l'établi. Ne tenez jamais la pièce d'une main pendant que vous sciez de l'autre.*