



Bienvenue à RibbonFlex Pro® le ruban d'éclairage à couleurs spéciales DEL RGB

Ultra mince et flexible, le RibbonFlex Pro® à couleurs spéciales DEL RGB (red-green-blue ou rouge-vert-bleu) s'installe aussi facilement dans les espaces bien droits que dans les endroits courbés et de formes irrégulières, offrant ainsi des possibilités virtuellement illimitées de concepts d'installations. Avec le jeu de puces rouge, vert et bleu, l'éclairage DEL RGB est en mesure de produire une gamme de couleurs quasi infinie, en plus de tons de blanc, faisant de lui un produit exceptionnellement polyvalent pour l'éclairage d'accentuation créatif.

60 voyants DEL RGB par mètre (18 voyants par pied), modèle no RF5050060-V2RGB

- Le ruban d'éclairage DEL RGB produit une lumière brillante et une distribution de couleur uniforme.
- Utilisé dans de nombreuses applications d'éclairage résidentiel, commercial et dans la vente au détail.
- Parfait pour ajouter de la couleur au dessus des armoires, dans les corniches et les moulures de plafond.

Nécessite une source d'alimentation en courant direct de 12V et un contrôleur de couleurs RGB qui sont vendus séparément. Les contrôleurs de couleurs mélangent le rouge, le vert et le bleu des voyants DEL colorés afin de créer des couleurs uniques ainsi qu'un effet de changement de couleurs. Plusieurs types de modèles sont disponibles. Pour en apprendre davantage visitez armacostlighting.com.

Veillez lire en entier les directives suivantes avant l'installation.

Le ruban d'éclairage DEL RGB à couleurs spéciales est une excitante nouvelle forme d'éclairage. Il est important de lire en entier les directives suivantes afin de bien comprendre comment le produit fonctionne, comment il peut être configuré, coupé, branché et installé de façon ce que vous puissiez entièrement personnaliser votre éclairage DEL.

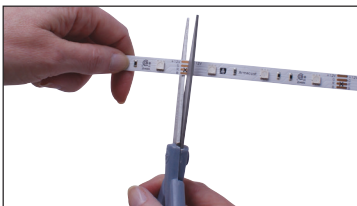
Installer un ruban d'éclairage est un activité facile et indépendante, pourtant, certaines compétences de base en électricité sont nécessaires comme par exemple dénuder, épisser, rallonger et brancher des fils.

Ce produit fonctionne avec une source de courant direct de 12V. Les sources d'alimentation de courant direct de 12V sont vendues séparément et sont disponibles en une variété de puissances.

Visitez le armacostlighting.com pour obtenir des conseils additionnels sur l'installation, des idées ainsi que de l'information sur les plus récents produits.

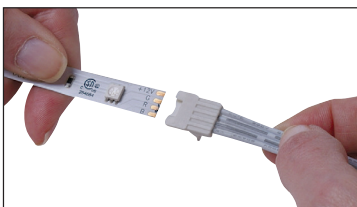
Couper selon vos besoins

Offre des options d'éclairage quasi illimitées qui permettent de personnaliser tous les projets.



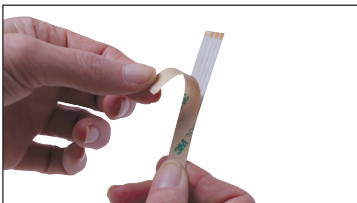
Brancher facilement

Utilisez les connecteurs SureLock^{MC} pour joindre les bandes et ajouter des fils d'alimentation.



Peler et coller

Il suffit de retirer le papier collant 3M du ruban autocollant à DEL et de le coller en place.



IMPORTANT

- Utilisez uniquement avec une source d'alimentation basse tension de 12V de courant direct et un contrôleur de couleurs 12V CD RGB.
- Ne fixez pas directement les voyants lumineux avec vos yeux lorsqu'ils sont allumés
- N'alimentez pas le ruban en électricité s'il est enroulé.
- Respectez toujours les indicateurs +/G/R/B imprimés sur les voyants du ruban afin de maintenir les polarités et les séquences de couleurs.
- N'installez pas ce produit dans des endroits susceptibles d'être exposés directement aux éléments.
- Utilisez uniquement des agrafes isolées, des attaches de plastique ou des brides de retenue pour garder cordes et fils en place.
- Placez et retenez vos fils de façon à ce qu'ils ne soient ni pincés ni endommagés.
- Pour les fils qui passent à l'intérieur des murs, utilisez des câbles certifiés de classe 2 ou mieux.
- N'installez pas de câbles basse tension de classe 2 dans les mêmes passages que les fils d'alimentation principale de courant alternatif. Si un fil d'alimentation principale en courant alternatif croise un câble basse tension de classe 2, assurez-vous qu'ils soient à angle droit.

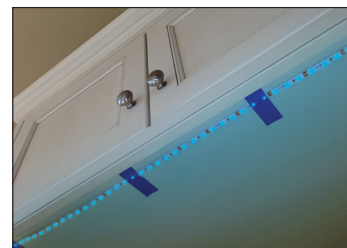
Tous les réseaux de câbles doivent respecter les codes électriques nationaux et locaux.

Planification

L'éclairage DEL RibbonFlex Pro est conçu pour des applications d'éclairage indirect. Les voyants lumineux du ruban ne devraient pas être perçus directement par l'œil. Chaque installation est unique et les effets d'illumination sont une question de préférence personnelle. L'endroit où le ruban est installé, la couleur des murs, l'angle et la réflexion de la lumière sur les murs, sur les surfaces et sur les objets auront un effet sur l'apparence finale de l'éclairage.

Considérations d'installation

- Où placerez-vous votre source d'alimentation et votre contrôleur RGB?
- Comment allez-vous allumer et éteindre votre éclairage DEL?
- Quelle la meilleure façon de disposer votre installation?
- Où allez-vous passer et comment allez-vous dissimuler les fils qui alimenteront votre ruban d'éclairage DEL?

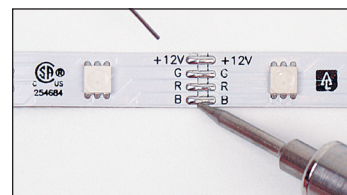
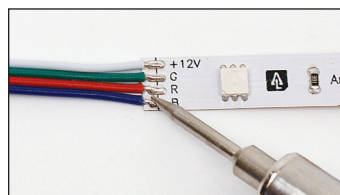


Le montage temporaire de la bande d'éclairage DEL à l'aide de ruban de peintre vous permet d'expérimenter avec le positionnement de l'éclairage en ruban avant son installation permanente.

Important: à l'aide de ruban de peintre ou de ruban à masquer, placez temporairement la bande d'éclairage DEL en position désirée. Allumez les DEL pour vous assurer d'obtenir l'effet d'éclairage désiré avant de retirer le papier protecteur 3M pour l'installation finale.

Soucre optionnelle du RibbonFlex Pro

Une façon rapide et facile de joindre les fils et de faire une connexion d'épissure est de faire une soudure. C'est aussi la méthode la plus sûre d'effectuer des connexions électriques extra fiables.



Pour apprendre comment souder le RibbonFlex Pro, visitez armacostlighting.com/installation.

Remarque : des connexions soudées sont une exigence dans les cas d'applications marines ou pour VR à cause du mouvement et des vibrations du véhicule.

Emplacement du bloc d'alimentation et baisse de tension

Plus les fils entre le bloc d'alimentation, le contrôleur d'éclairage RVB et l'éclairage ruban DEL sont courts, plus l'éclairage sera brillant et constant – n'enroulez pas le fil en trop. Si les DEL RGB les plus éloignées du bloc d'alimentation semblent plus faibles ou si vous constatez un changement de couleur, cela est dû à une baisse de tension. Celle-ci ne devient indésirable que si vous vous rendez-compte que la luminosité ou la couleur dans une zone de votre éclairage diffère beaucoup de celle dans une autre zone.

Par exemple, dans un tronçon droit, 16 pieds de ce ruban lumineux RGB utiliseront environ 48 watts de puissance. Si vous utilisez un fil ruban RGB à 4 conducteurs, de calibre 22, relié à votre contrôleur couleur RGB, la longueur du câble ne devrait pas excéder 6 pieds. Si un fil plus long est nécessaire, raccordez le fil 22 à un fil plus gros de calibre 20 ou 18. Vous pourrez généralement avoir un tronçon deux fois plus long en utilisant un fil de calibre 18 au lieu du calibre 22.

Pour un petit tableur en ligne de calculs de chute de tension visitez le armacostlighting.com/installation.

Options de configuration et exigences en puissance de l'éclairage en ruban DEL

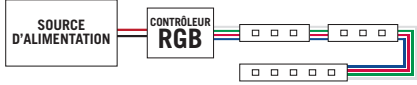
RibbonFlex Pro offre d'innombrables options de connexion pour permettre virtuellement n'importe quelle installation imaginable. Les bandes de ruban DEL peuvent être installées en série (bandes connectées ou raccordées bout à bout) ou en parallèle (plusieurs branches de bandes ou de séries de bandes DEL raccordées directement à un seul bloc d'alimentation).

Les exigences de puissance pour l'éclairage ruban DEL RGB sont indiquées en watts et sont basées sur plusieurs facteurs dont la configuration générale (ligne droite, alimentation centrale/boucle de retour ou réseau), la baisse de tension, et les limites de longueur de l'éclairage ruban DEL.

CONFIGURATIONS TYPIQUES

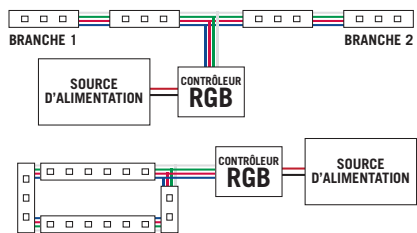
Passé droite

Seul un bout du ruban DEL est alimenté. Des bandes multiples peuvent être connectées en série pour une passe continue. Quand le contrôleur est réglé à 100 % blanc froid éclatant, les voyants DEL RGB les plus éloignés du contrôleur auront peut-être tendance à briller d'un blanc plus chaleureux (jauni).



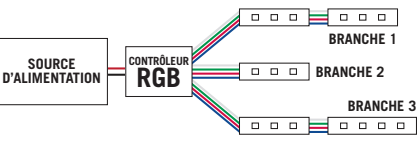
Alimentation centrale / boucle

Alimentez deux longueurs égales de ruban d'éclairage depuis le centre de l'installation, ou en boucle, et alimentez les deux extrémités du ruban DEL. Ces configurations produiront une luminosité et des couleurs plus uniformes le long du ruban. Une boucle constitue une excellente configuration pour un éclairage de périmètre, pour des moulures de plafond ou pour une corniche.



Configuration en grappe

Une configuration en grappe utilise deux branches ou plus de différentes longueurs branchées en parallèle. Vous devrez vous assurer de bien calculer la puissance totale utilisée par la grappe pour éviter de surcharger la source d'alimentation.



Choix d'un bloc d'alimentation

Chaque modèle de ruban DEL a une limite de longueur spécifique basée sur le nombre de DEL par mètre et sur la baisse de tension. Le choix d'un bloc d'alimentation à puissance plus élevée ne signifie pas nécessairement que vous pouvez utiliser des longueurs plus longues d'éclairage DEL, cependant, cela vous permettra plus de branches d'éclairage dans le projet complet. Excéder les longueurs données dans le tableau suivant fera en sorte que les DEL les plus loin du bloc d'alimentation subiront une variation de couleur lorsqu'elles devraient éclairer blanc à 100 %. Utiliser un bloc d'alimentation à puissance plus élevée ne réduira pas les effets de la baisse de tension.

Longueur de ruban maximale recommandée	
Modèle RF5050060-V2RGB – 60 voyants DEL RGB par mètre	
Configuration en ligne droite	5 mètres (16,4 pi) – utilisera environ 48 watts
Configuration à alimentation centrale	10 mètres (32,8 pi) – utilisera environ 96 watts
Configuration réseau	Basé sur la disposition et la puissance maximale du bloc d'alimentation

Pour les installations plus importantes, installez un amplificateur de signal RGB Armacost Lighting avec un bloc d'alimentation supplémentaire ou utilisez plusieurs contrôleurs RGB sans fil ou WiFi avec des blocs d'alimentation distincts dans la même zone, tous jumelés au même canal de fonctionnement et contrôlés à distance par un pavé tactile ou un téléphone intelligent. Pour en apprendre plus, visitez armacostlighting.com/RGB.

Calcul de la puissance totale en watts de votre système d'éclairage DEL

- Déterminez les watts utilisés pour chaque branche d'éclairage au moyen du tableau ci-dessous. Une ligne droite est considérée comme une branche. Une alimentation centrale est deux longueurs égales d'éclairage. Un réseau peut avoir plusieurs branches. Comme meilleure pratique, utilisez la longueur suivante de la plus longue dans le tableau ci-dessous pour déterminer la puissance approximative par branche. N'oubliez pas d'inclure uniquement les longueurs de ruban DEL dans vos calculs; ne tenez pas compte des fils de connexion.
- Additionnez les watts utilisés pour chaque branche d'éclairage afin d'obtenir la puissance totale utilisée dans votre projet d'éclairage. Veuillez noter que les watts indiqués dans le tableau représentent les watts approximatifs utilisés lors que vos DEL couleur RGB sont réglées à une luminosité entièrement blanche. La lumière blanche utilise plus d'énergie que les couleurs.

Watts approximatifs utilisés par mètre à pleine luminosité										
RibbonFlex Pro Modèle RF5050060-V2RGB – 60 voyants DEL RGB par mètre										
Mètres	0,5	1	1,5	2	2,5	3	3,5	4	4,5	5
Pieds	1,6	3,3	4,9	6,6	8,2	9,8	11,5	13	14,8	16,4
Watts utilisés	8	15	22	28	33	37	41	44	46	48

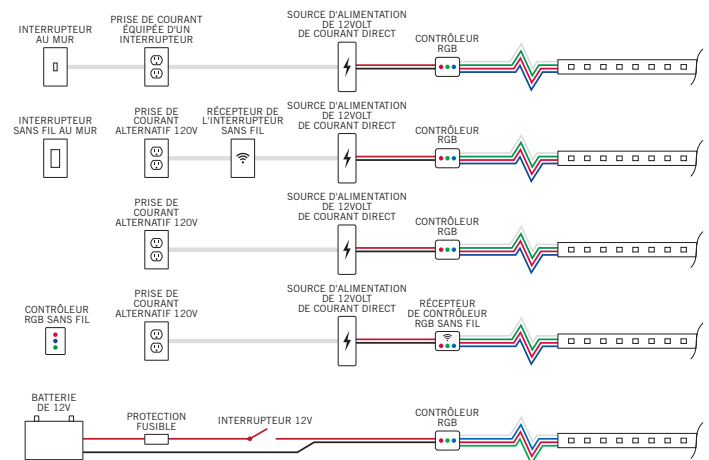
Watts utilisés est la puissance consommée par votre système d'éclairage DEL et non la puissance nominale d'un bloc d'alimentation. Choisissez toujours un bloc d'alimentation avec une valeur nominale plus grande que vos besoins. Les watts utilisés, comme montré, sont basés sur une lumière blanche à 100 % de luminosité. Un changement de couleur ou une atténuation de l'éclairage DEL RGB utilisera moins de puissance et prolongera la durée des DEL.

Des longueurs plus longues de ruban DEL utiliseront moins de watts par mètres que les longueurs plus courtes à cause de la baisse de tension. Utilisez un multimètre pour mesurer avec exactitude les watts utilisés par votre système d'éclairage DEL. Les watts sont calculés en multipliant les volts par les ampères utilisés dans votre système DEL.

Changer les couleurs et options de couleurs

Selon le modèle et la position de votre contrôleur de couleurs RGB, vous serez peut-être en mesure de l'utiliser pour allumer et éteindre votre système d'éclairage. D'autres options comprennent brancher votre source d'alimentation dans une prise de courant alternatif 120V ou un interrupteur de mur sans fil Armacost Lighting (en option). Pour des informations à jour sur les contrôleurs de couleurs RGB, visitez armacostlighting.com.

OPTIONS TYPIQUES DE BRANCHEMENT ET D'INTERRUPTEUR



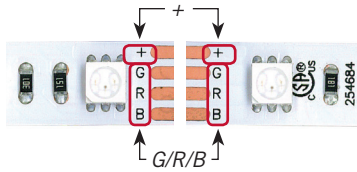
Les éclairages installés sur des véhicules récréatifs et des bateaux peuvent être alimentés directement avec une batterie 12V.

Couper, brancher et câbler

Avertissement : Ne branchez pas le ruban DEL à l'alimentation domestique 120V CA. Le connecter uniquement à un contrôleur couleur RGB qui utilise une alimentation à faible tension 12V CC.

Conservez toujours la même polarité de fil RGB lorsque vous effectuez les connexions.

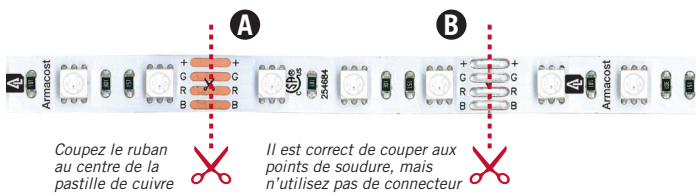
Utilisez les indicateurs +/G/R/B imprimés sur le ruban lumineux RGB pour conserver la même polarité et la bonne séquence de couleur.



Couper avec des ciseaux

Ce modèle de ruban peut être coupé à tous les 3 voyants ou à environ tous les 2 po.

- Pour utiliser des connecteurs enfichables DEL sans soudure, coupez le ruban DEL à l'aide de ciseaux directement au centre de la pastille de cuivre, tel que démontré, dans la position « A » ci-dessous.
- Vous pouvez également couper le ruban en position « B » ; cependant, n'utilisez pas de connecteurs enfichables sur les joints soudés de ce ruban.
- Vous pouvez aussi souder les fils conducteurs de 12 V à ces joints.



Connecteurs SureLock^{MC}

Les connecteurs SureLock avec fil sont utilisés pour aller autour des coins ou, lorsque coupés en deux, pour créer deux fils d'alimentation (fils cavaliers) pour combler les espaces et prolonger les fils.



Pour augmenter la longueur de fil entre deux bandes DEL RGB, faites simplement une épissure avec la longueur de fil supplémentaire nécessaire ; le calibre 20 ou 18 AWG est généralement recommandé.

Assurez-vous de faire correspondre la polarité, +/G/R/B à +/G/R/B. N'enroulez pas le fil ; des longueurs moins longues et un fil plus gros signifient moins de baisses de tension, une plus grande luminosité et une meilleure constance de la couleur.



Assurez-vous que toutes les connexions de 12 V soient sécurisées et scellées. Les options comprennent la soudure et les tubes thermorétractables, les connecteurs à sertir, les borniers, les écrous pour les fils, etc.

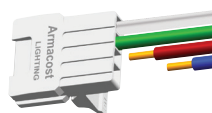
Connecteurs à épissure SureLock^{MC}

Les connecteurs à épissure SureLock sont conçus pour joindre deux bandes afin de créer un éclairage DEL continu.



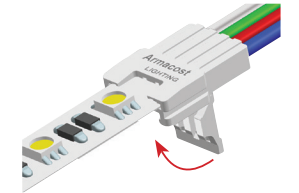
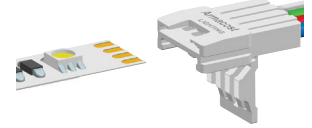
Système SureLock Direct-Connect^{MC}

Les connecteurs SureLock prêts pour fil sont aussi disponibles et vendus séparément. Faisant partie du système à connexion directe, cette solution de connexion sans soudure réduit le besoin d'épisser les fils et vous permet de préparer aisément des connecteurs à fil conducteur qui correspondent aux exigences de dimension exactes de votre système d'éclairage. Visitez armacostlighting.com/connectors pour en savoir plus.

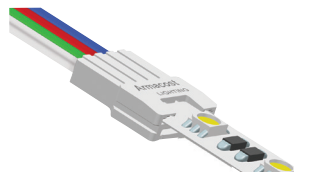


Comment utiliser les connecteurs SureLock

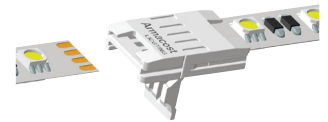
- Pelez avec soin une petite section du papier protecteur 3M à l'arrière – enlevez uniquement le papier, n'enlevez pas l'adhésif dessous.
- Le connecteur étant en position verticale (« Armacost » vers le haut), insérez avec soin le ruban DEL dans les rainures du canal, comme montré ci-dessous.
- Assurez-vous que le ruban lumineux est bien inséré dans les rainures du canal. Poussez fermement d'un léger mouvement d'un côté à l'autre afin que le ruban glisse entièrement dans le connecteur. Ceci assurera que les contacts du connecteur font une connexion adéquate avec le ruban DEL.
- Allumez l'éclairage pour tester la connexion avant de verrouiller la porte de la plaque de pression.
- Lorsque l'éclairage fonctionne, verrouillez avec soin la porte de la plaque de pression. Si nécessaire, appliquez une légère pression au moyen d'une petite pince à bec pointu pour aider à verrouiller la porte en place dans les rainures. Ou mettez le ruban et le connecteur à l'envers sur une surface plate et utilisez un tournevis plat pour enclencher la porte du connecteur.
- Effectuez un test global de puissance pour vous assurer que toutes les connexions sont solides et que toutes les DEL s'allument avant l'installation finale.



Lorsque le ruban est entièrement à l'intérieur du connecteur, fermez et verrouillez la porte de la plaque de pression.



Assurez-vous que la porte est bien entrée dans les deux rainures du bas avant de la verrouiller en place.



Suivez les mêmes instructions lorsque vous utilisez les connecteurs à épissure SureLock.

Il est possible de réutiliser un connecteur, mais celui-ci devrait être réinstallé sur une section de ruban fraîchement coupée. Enlever et réinstaller le connecteur sur la même section de plaque de cuivre peut faire en sorte que la connexion soit moins fiable.

Pour des vidéos d'instruction sur la soudure et les autres options de connecteur, incluant le système SureLock Direct-Connect^{MC}, visitez armacostlighting.com/installation.

Préparation extérieure et installation de l'éclairage de bande du l'éplucher-et-bâton DEL

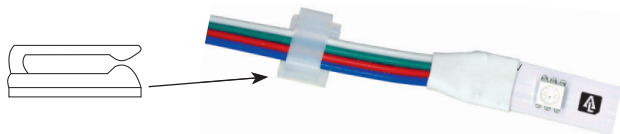
Avant d'enlever le support de papier coloré bronzage de 3M, il est important d'examiner la bande de DEL dans l'espace que vous avez l'intention de s'allumer. Une fois que le support de papier est enlevé et l'éclairage est entièrement installé, vous ne pouvez pas remplacer ou déplacer la lumière de bande de DEL à un autre endroit. La bande peut ne pas coller solidement.

3. Actionnez l'éclairage de bande de DEL et temporairement tenez ou l'attachez du ruban adhésif en le place avec la bande du peintre ou le ruban – n'enlevez pas le support de papier de 3M.
4. Ajustent l'éclairage sur de divers angles et positions pour obtenir le niveau désiré de l'aspect d'illumination et d'éclairage. Si les DEL créent les taches lumineuses indésirables sur des murs, ou les réflexions, remplacez la bande de lumière de bande plus loin des surfaces ou essayez un angle différent de support.
5. Une fois que vous avez déterminé votre position de montage finale, propre et préparez la surface pour assurer 3M le support qu'auto-adhésif adhèrera correctement.

IMPORTANT

- Les surfaces de montage devraient être lisses, propres, complètement sec, sans poussière et au-dessus de 60°F (°C 15) avant l'installation/ collant l'éclairage de bande de DEL.
- Nettoient complètement toutes les surfaces de montage avec un mélange de 50:50 d'alcool et d'eau d'isopropyle. Pour les surfaces sales supplémentaires, le premier alcool 100% ou l'acétone d'utilisation. Évitez l'utilisation des décapants et des polis de ménage qui peuvent laisser des résidus. Évitez en outre l'alcool commun.

- Pour une meilleure adhésion, sablez légèrement la surface où vous monterez l'éclairage ruban avec un papier sablé à grain fin (grain 150-300). Sablez avec un mouvement circulaire plutôt qu'en ligne droite.
- En installant sur les surfaces peintes, la peinture devrait être entièrement traitée basée sur le temps de traitement du fabricant.
- Fasse attention à ne pas épilucher outre de l'adhésif de 3M de la bande de DEL, enlève juste le support de papier bronzage.
- La bande arrière collante de 3M exige la pression d'activer l'adhésif. En utilisant un tissu sec propre au-dessus de vos doigts et en travaillant d'une extrémité à l'autre, serrez fermement la bande en bas de la longueur entière de la bande.
- Soutenez les fils d'alimentation, surtout lors du montage sous les armoires et les tablettes.



Bien que RibbonFlex pro puisse être installé dans les espaces incurvés et irréguliers, évitent les coudes fermés ou le recourbement sur les joints de soudure car vous pourriez endommager la lumière de bande de DEL. Si une DEL est par distraction endommagée et ne s'allume pas, les DEL restantes continueront à fonctionner. RibbonFlex pro est fait avec 3 DEL reliées en tant qu'une série. Si vous éprouvez un échec, vous pouvez couper et enlever la série 3-DEL endommagée et épisser ensemble la nouvelle et/ou restante bande de DEL.

Conseils de montage sous armoire

Pour installer un ruban d'éclairage en une passe continue sous une série d'armoire, il sera peut-être nécessaire de percer un trou d'un demi-pouce dans les éventuels rebords latéraux des armoires. Passez le ruban d'éclairage DEL à travers le trou et montez en passe continue.

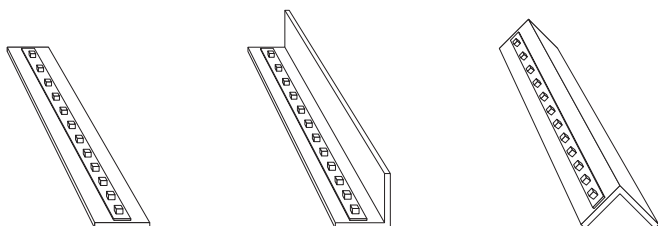


Si vous installez le ruban d'éclairage sous une armoire ou une étagère ne possédant pas de rebord pour cacher la bande lumineuse, créez une barrière visuelle avec la bande de garniture moulée sur le devant du ruban d'éclairage DEL.



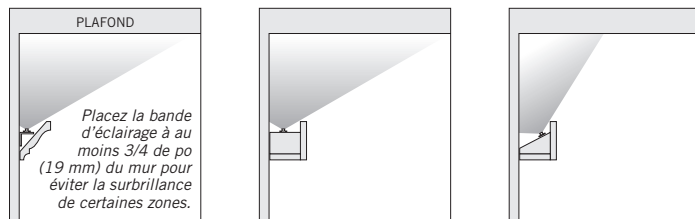
Conseil pour éclairage au-dessus des armoires

La plupart des dessus d'armoires présentent des surfaces inégales. Pour créer un magnifique éclairage vers le haut par dessus vos armoires, collez simplement le ruban sur un support rigide (treillis ou moulure de coin) et placez au dessus des armoires. Essayez différents angles pour obtenir l'illumination voulue.



Pour une illumination uniforme et pour éviter les aires trop brillantes, placez la bande d'éclairage à au moins 3/4 de po (24 cm) du mur.

Conseil pour éclairage de corniche



Guide de dépannage

Le ruban ne s'allume pas

- Assurez-vous que votre source d'alimentation est allumée et qu'elle est alimentée.
- Confirmez que vous avez conservé les polarités +/G/R/B à +/G/R/B) lors du branchement des rubans d'éclairage et de la source d'alimentation de 12V.
- Vérifiez tous les branchements du ruban d'éclairage et tous les interrupteurs ou gradateurs qui vont de la source au ruban. Considérez un test avec un multimètre pour vous assurer que le ruban d'éclairage reçoit du courant 12V.

Seulement une partie du ruban est allumée

- Vérifiez les branchements à la partie qui n'est pas allumée.
- Confirmez le maintien des polarités à la section non allumée.
- Si seulement une série de voyants ne s'allume pas, coupez-la et enlevez le groupe endommagé de 3 voyants. Épissez les bandes de rubans ou remplacez par 3 nouveaux voyants.

Le ruban d'éclairage clignote, et s'éteint

- La source d'alimentation ne convient pas à la longueur de ruban d'éclairage DEL que vous tentez d'alimenter. Installez une source d'alimentation plus puissante ou réduisez l'alimentation requise en diminuant la longueur du ruban d'éclairage DEL.

Les voyants DEL les plus éloignés de la source d'alimentation sont considérablement moins brillants que les autres.

- Cette diminution de l'intensité lumineuse est le résultat d'une chute de tension. Diminuez la longueur des fils d'alimentation 12V ou utilisez un calibre plus élevé de fils entre la source d'alimentation et le ruban d'éclairage.
- Utilisez des longueurs plus courtes de ruban d'éclairage. Référez-vous aux **Options de configuration** de ces directives. Considérez une configuration différente.

Visitez armacostlighting.com/installation pour des trucs d'installation additionnels et une liste de questions fréquemment posées.

Garantie limitée de 3 ans

Pour les termes et conditions, visitez armacostlighting.com/warranty. Une installation, un abus, ou l'échec d'utiliser ce produit pour son usage prévu annule la garantie. Cette garantie se applique uniquement lorsque tous les composants, y compris les alimentations LED, ont été fournis par ou approuvé pour utilisation par Armacost éclairage. En substituant le produit et / ou des composants d'un autre fabricant annulera la garantie. La garantie ne couvre pas le travail ou d'autres coûts / frais pour retirer ou installer tous les produits défectueux, réparés ou remplacés.

FICHE TECHNIQUE

Tension d'entrée	12V CD
Nombre de voyants DEL	60 DELs/m
Module DEL	SMD 5050 puce triple RGB
Angle du rayon lumineux	120°
Hauteur et largeur du ruban.....	2 x 10 mm
Distance entre les coupes.....	env. tous les 2 po (100 mm)
Inscriptions.....	CE, RoHS, CSA
Pays d'origine.....	China



Conçu à Baltimore, Maryland
Fabriqué en Chine

armacostlighting.com

© 2011-15 Armacost Lighting. Tous droits réservés.

150105