

Coulisse pour planche à recaler

Les coulisses pour planche à recaler Veritas® sont droites et résistantes, et elles s'utilisent avec une planche à recaler faite maison. Offertes en deux longueurs, 16 po et 24 po, les coulisses en aluminium de 3 5/8 po de largeur sont prévues pour s'utiliser avec les rabots spécifiquement conçus pour le recalage, notamment le rabot pour planche à recaler Veritas. Elles conviennent à tout rabot pour planche à recaler dont la surface de glissement a une largeur nominale de 2 1/8 po, dont le rabot pour planche à recaler Stanley n° 51.

Les coulisses sont livrées avec un coulisseau réglable de 1 po de largeur et trois bandes UHPM à faible coefficient de friction de 1 po de largeur.

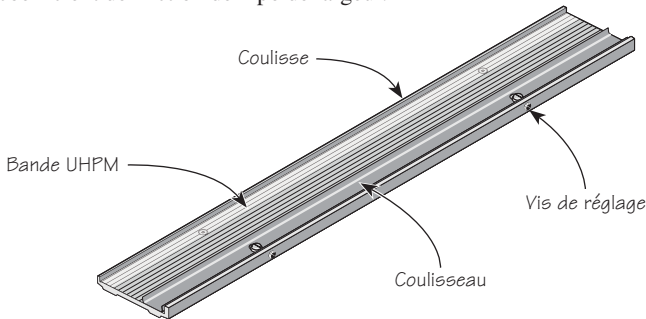


Figure 1 : Composants de la coulisse pour planche à recaler

Installation

La pose de la coulisse nécessite un espace de 3 5/8 po de largeur et 1/2 po de profondeur.

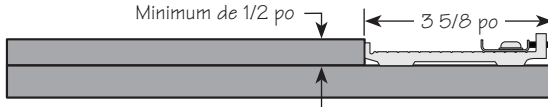


Figure 2 : Espace requis pour installer la coulisse

Installer la coulisse sur la planche à recaler, vis de réglage vers l'extérieur, tel qu'illustré à la figure 3. Fixer la coulisse à l'aide des quatre vis à tête fraisée n° 8 de 3/4 po comprises.

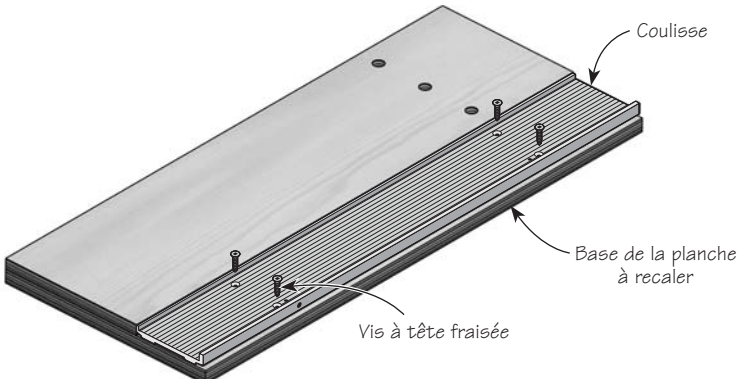


Figure 3 : Installation de la coulisse sur la planche à recaler

Poser une bande à faible coefficient de friction sur un des côtés du coulisseau et coller l'excédent sous ce dernier, tel qu'illustré à la **figure 4**. Il sera peut-être nécessaire de découper la bande pour libérer les fentes du coulisseau.

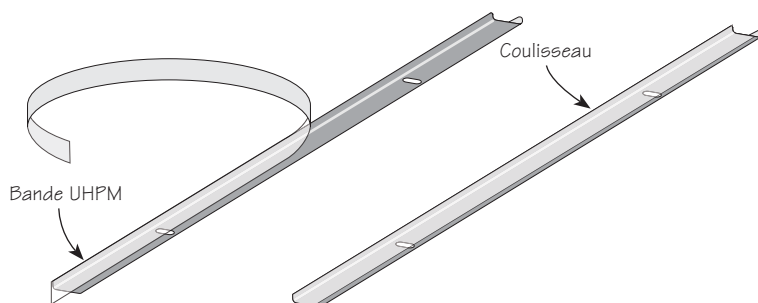


Figure 4 : Pose d'une bande à faible coefficient de friction sur le coulisseau

Placer le coulisseau dans la coulisse, la bande à faible coefficient de friction vers l'intérieur pour qu'elle soit en contact avec le rabot. Voir la **figure 5**. Insérer les vis à tête cylindrique bombée et les rondelles, mais **ne pas** serrer complètement. Rétracter les vis de réglage.



Figure 5 : Mise en place du coulisseau dans la coulisse

Centrer le rabot pour planche à recaler dans la coulisse. Ajuster les vis de réglage jusqu'à ce que le rabot soit convenablement retenu dans la coulisse, tout en pouvant y glisser librement.

Conseil : Utiliser une feuille de papier comme cale entre le rabot et le bord de la coulisse pour créer un léger jeu.

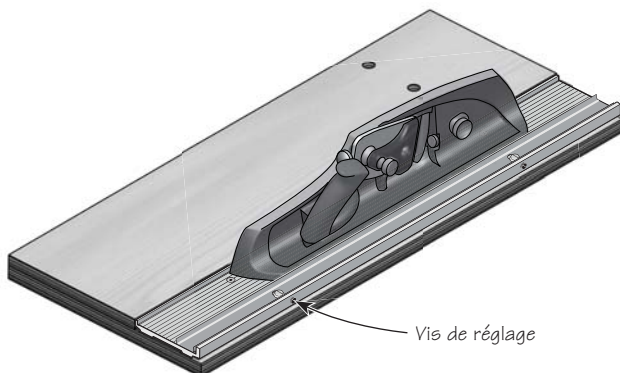


Figure 6 : Réglage du coulisseau pour correspondre à la largeur du rabot

Appliquer les deux bandes à faible coefficient de friction restantes de la façon illustrée à la **figure 7**.

Poser la butée sur la planche à recaler en veillant à ce qu'elle soit perpendiculaire à la coulisse.

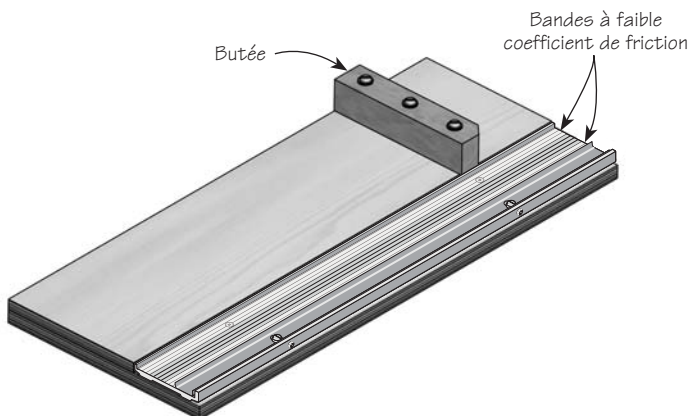


Figure 7 : Application du ruban à faible coefficient de friction et mise en place de la butée sur la planche à recaler