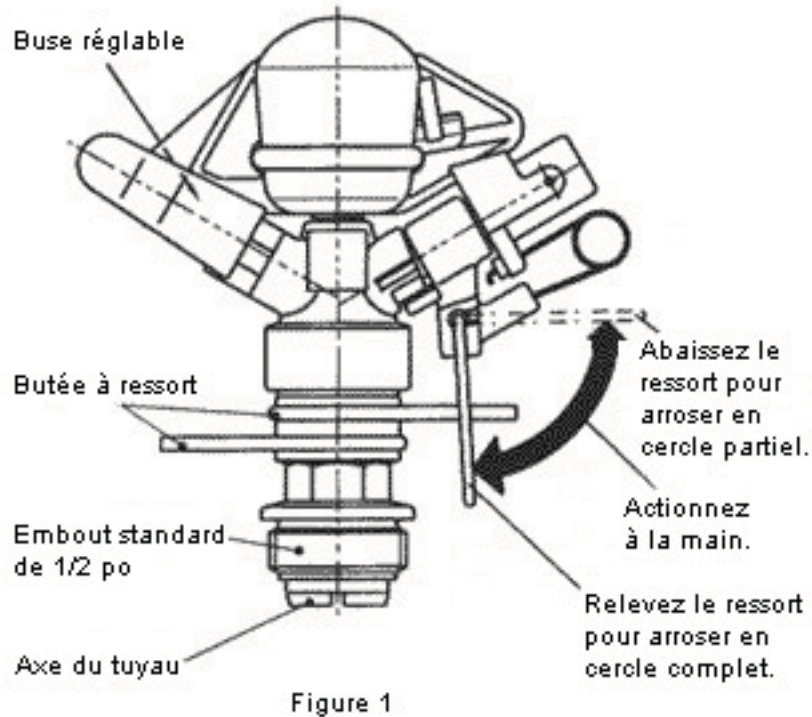


Tête d'arroseur à impulsion

(DS106)

Le mode d'emploi suivant est fourni par le fabricant.



1. Assemblage

Vissez solidement l'arroseur dans l'embout fileté du raccord pour boyau d'arrosage.

L'arroseur est doté d'un embout mâle de 1/2 po à filetage standard.

Utilisez du ruban de téflon.

Assurez-vous que le mécanisme de l'axe du tuyau tourne librement. Pour ce faire, tournez l'arroseur manuellement.

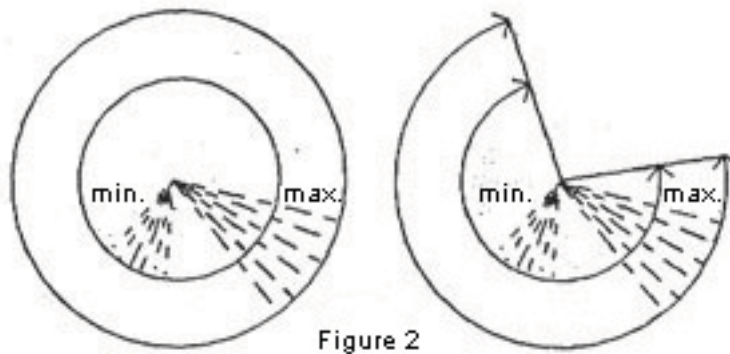
2. Conditions de fonctionnement

Pour que l'appareil fonctionne correctement, la pression d'eau au raccord doit se situer entre 30 lb/po² et 75 lb/po².

L'arroseur devrait être installé en position verticale.

3. Réglage

L'arroseur peut couvrir deux secteurs d'arrosage : un cercle partiel ou un cercle complet – voir la **figure 1**.



Le secteur d'arrosage est réglable de 30° à 360°. Pour l'ajuster, abaissez ou relevez la butée à ressort – voir les **figures 2** et **1**.

Par ailleurs, la buse réglable offre la possibilité de réduire la portée d'arrosage – voir la **figure 2**.

4. Entretien

Si le mécanisme autour de l'axe du tuyau est sale, nettoyez-le avec de l'eau propre.