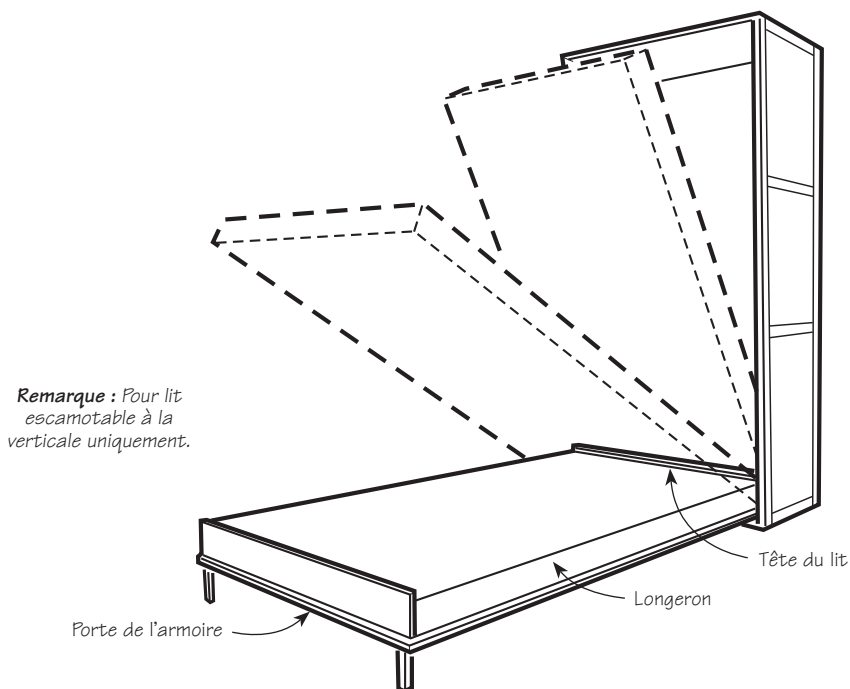


Mécanisme pour lit escamotable



La position du mécanisme pour lit escamotable dépend du modèle du lit ainsi que de l'épaisseur des pièces qui composent la structure de ce dernier et l'armoire. Nous offrons un gabarit afin de déterminer l'emplacement approprié des trous pour fixer la plaque à ressorts à la structure du lit.

La largeur intérieure de l'armoire dépendra de la largeur de la structure du lit et de l'épaisseur des éléments du mécanisme, qui se situe entre 1 1/4 po et 1 3/8 po. Il faut donc fabriquer la structure du lit avant l'armoire.

Avant d'assembler la structure du lit, il faut déterminer la position respective de chaque élément du mécanisme. Les plaques à ressorts se fixent à la structure du lit, tandis que les couvercles sont vissés à l'intérieur de l'armoire.

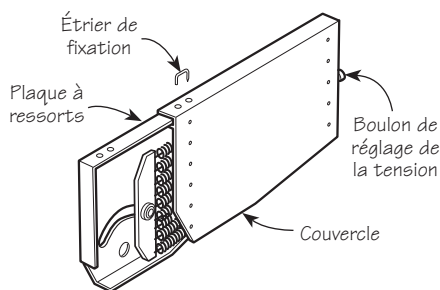


Figure 1

Préparation du gabarit

Suivre les directives du gabarit selon les dimensions du lit. Maintenir les deux longerons à l'aide de serre-joints. Placer le gabarit sur le longeron de façon à ce que les côtés coupés du gabarit s'alignent sur l'extrémité et le bas du longeron. Marquer l'emplacement des quatre trous de vis et du trou de centrage de la charnière et percer les trous selon le diamètre indiqué sur le gabarit.

Fixer le mécanisme à la structure du lit

Fixer les éléments du mécanisme entièrement assemblés à la structure du lit à l'aide des vis mécaniques M6 comprises. La longueur de ces vis convient à un longeron de 15/16 po d'épaisseur. Si le longeron est plus mince, couper les vis ou en choisir de plus courtes. Les vis doivent dépasser l'épaisseur du longeron d'environ 1/4 po et être de niveau avec le boîtier du mécanisme.

Fixer le couvercle du mécanisme à l'armoire

Pour déterminer la largeur intérieure de l'armoire, mesurer la largeur totale de la structure du lit et des éléments du mécanisme assemblés.

Fabriquer l'armoire selon les mesures obtenues. Enlever le couvercle du mécanisme en retirant l'étrier de fixation illustré à la **figure 1**. Placer le couvercle comme l'illustre la **figure 2** et marquer les emplacements des trous de vis. Percer le nombre d'avant-trous nécessaire pour des vis n° 8, non comprises, puis fixer le couvercle à l'intérieur de l'armoire.

Emboîter le couvercle et la plaque à ressorts

Insérer l'extrémité des plaques à ressorts dans leur couvercle respectif comme l'illustre la **figure 3**. Enfoncer les plaques jusqu'à ce que les étriers de fixation puissent être réinsérés sur le dessus du boîtier.

Régler la tension au besoin.

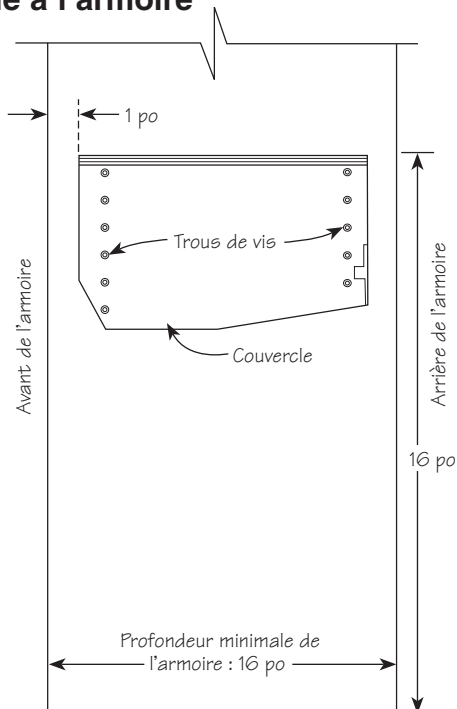


Figure 2

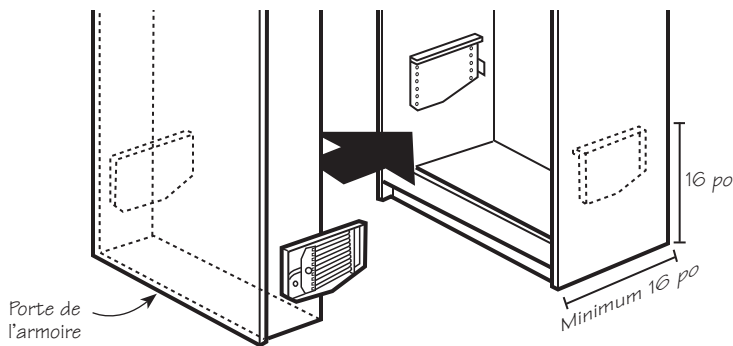


Figure 3