

Ce support mural pour siège d'entrée constitue une reproduction moderne des supports de sièges rabattables qu'on trouvait dans les tramways. Il comporte un ressort à lames intégré qui bloque le bras en position horizontale (abaissée) ou verticale (remontée). Il suffit de fabriquer un siège et de fixer le support à une surface verticale pour avoir un endroit où s'asseoir, notamment pour lacer ses chaussures dans l'entrée.

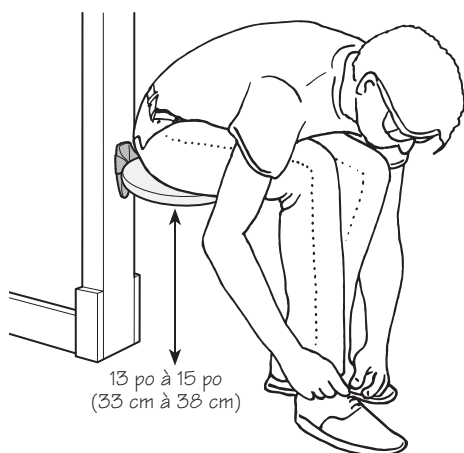


Figure 1 : Exemple d'utilisation : lacer ses chaussures

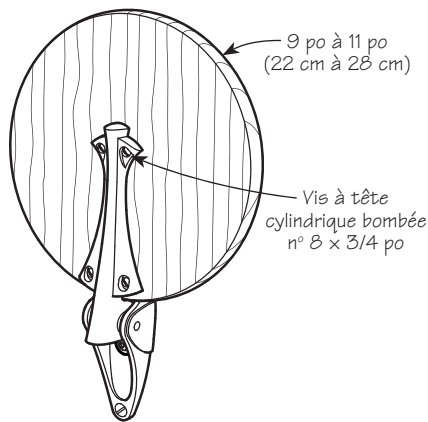
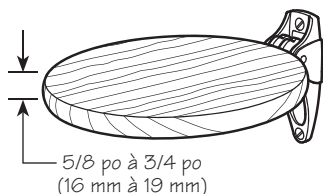


Figure 2 : Dimensions d'un siège individuel

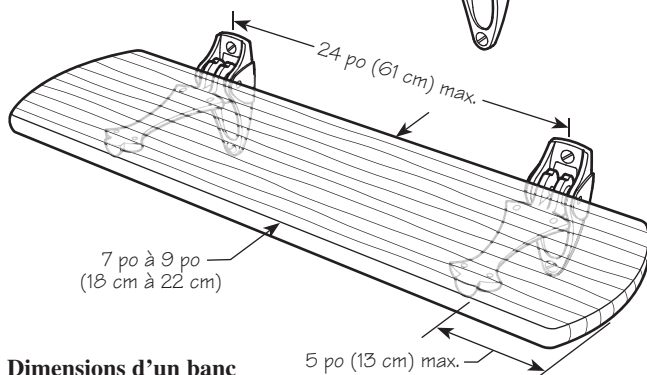


Figure 3 : Dimensions d'un banc

Pour fabriquer le siège, il est possible d'utiliser du contreplaqué ou un bois dur, comme le merisier, l'érable, le chêne ou le noyer. L'emploi de bois mous est déconseillé. Les illustrations ci-dessous présentent les dimensions recommandées pour un siège individuel – avec un seul support – et un banc – avec deux supports. Utiliser quatre vis à tête cylindrique bombée n° 8 x 3/4 po pour fixer le siège à chaque bras de support.

Remarque : Le support est fait en fer et en acier. Il rouillera si on le fixe à l'extérieur ou dans une pièce humide.

Fixation

Le support ne doit pas être fixé directement dans une cloison sèche, car l'utilisation du siège risque de l'arracher. Pour ce type de surface, il convient plutôt d'utiliser deux écrous à visser pour cloison sèche Veritas®* de 1/2 po à tête de 5/8 po de diamètre (article n° 05H12.03, offert séparément) et deux vis mécaniques à tête plate ou ovale de 1/4-20 × 1/2 po de longueur.

* **Remarque :** Les écrous à visser pour cloison sèche Veritas ont été expressément conçus pour servir à fixer ce support.

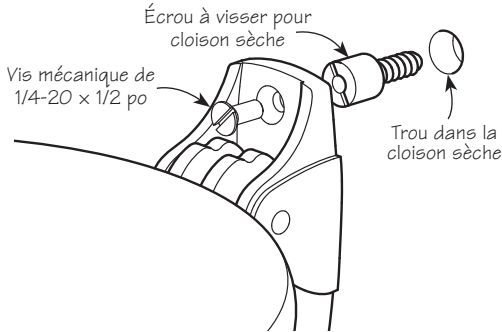


Figure 4 : Fixation au moyen d'écrous à visser pour cloison sèche

Conseil : Avant de fixer le support, s'assurer que rien n'empêchera le siège ou le banc de se rabattre correctement.

Ajustement

L'inclinaison du siège s'ajuste en fonction du nombre de rondelles de 1/4 po ou de 6 mm sur la vis à tête ronde située sous le bras. Ajouter une rondelle pour augmenter l'inclinaison vers le haut, ou en retirer une pour augmenter l'inclinaison vers le bas.

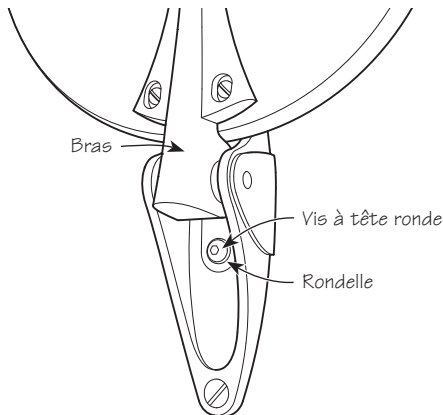


Figure 5 : Ajustement de l'inclinaison à l'aide de rondelles

Remarque : Il n'est pas nécessaire de retirer le support du mur pour ajuster l'inclinaison du siège.