

Ensembles d'aimants fraisés

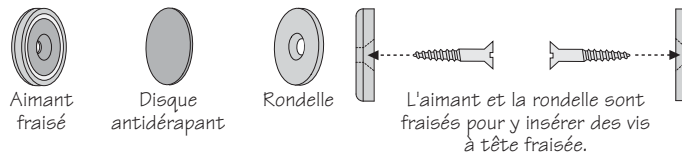
⚠ MISE EN GARDE : RISQUE D'ÉTOUFFEMENT.

Comporte de petites pièces. Garder hors de la portée des enfants de moins de 8 ans.

Ingérer un aimant peut être dangereux. Consulter immédiatement un médecin si une personne ingère ou inhale un aimant. Garder tous les aimants et accessoires hors de la portée des enfants, en particulier ceux de moins de 8 ans.

⚠ **Mise en garde :** Champ magnétique intense. Tenir les aimants loin de tout appareil électronique ou support de stockage de données magnétiques. Placer des aimants trop près de ces objets pourrait altérer les données sauvegardées.

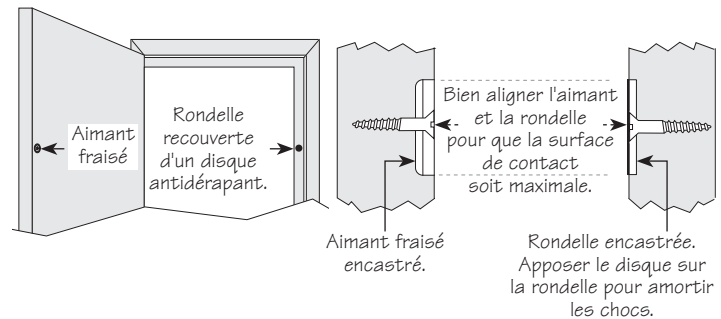
Ces aimants fraisés sont polyvalents. Chaque ensemble comprend trois pièces : un aimant fraisé, intégré dans une cuvette, une rondelle pouvant servir de gâche magnétique et ayant un diamètre identique à celui de la cuvette ainsi qu'un disque antidérapant.



Quelques utilisations possibles :

Loqueteau de porte

Fraiser un trou dans une porte pour y encastrer l'aimant et un autre trou dans le cadre de la porte pour la rondelle (ou vice versa) qui servira de gâche. Posé sur l'aimant ou sur la rondelle, le disque antidérapant est avant tout utilisé pour prévenir les glissements, mais dans ce cas, il sert d'amortisseur de chocs et de bruit.

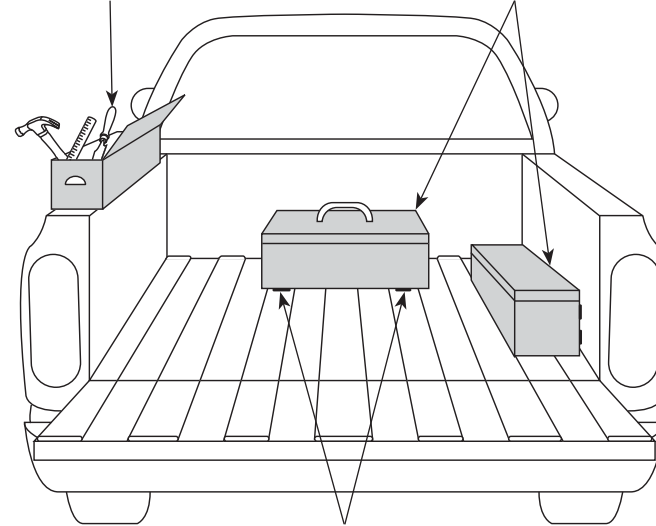


Fixation d'une boîte à outils sur du matériel mobile

Quatre ensembles d'aimants fixés sous une boîte à outils permettent de la fixer dans la caisse d'une camionnette, sur le garde-boue d'un tracteur ou sur n'importe quelle surface métallique plane d'un matériel mobile.

Les aimants vissés sous une boîte à outils permettent de fixer cette dernière sur une surface métallique plane d'une camionnette ou sur le garde-boue d'un tracteur.

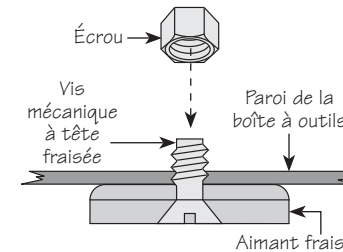
Les aimants vissés sous une boîte à outils ou sur l'un de ses côtés permettent de la fixer à une surface métallique plane ou nervurée de la caisse d'une camionnette.



S'assurer que les aimants sont posés sur des nervures

Fixation des aimants sur une boîte à outils en métal

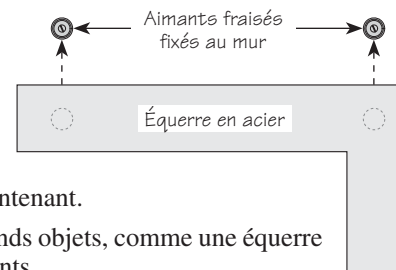
Fixer les aimants à l'aide de vis mécaniques à tête fraisée de sorte que l'écrou se trouve à l'intérieur de la boîte à outils.



Fixation d'objets à un mur

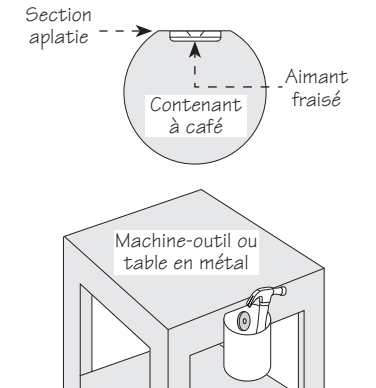
Pour suspendre un contenant métallique à un mur, fixer un ou plusieurs aimants au mur, puis simplement y accoler le contenant.

Pour suspendre de plus grands objets, comme une équerre en acier, utiliser deux aimants.

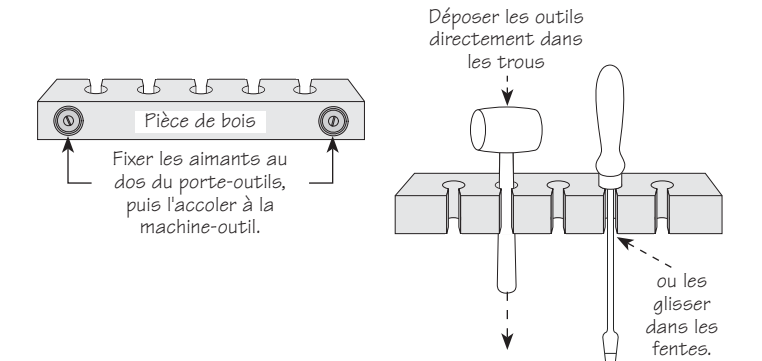


Fixation à une machine-outil

Il est pratique d'avoir ses outils à portée de main lorsqu'on travaille dans l'atelier. La solution la plus simple consiste à fabriquer un porte-outils en transformant un contenant à café qu'on placera dans un endroit approprié. Pour ce faire, fixer un aimant sur la paroi intérieure du contenant qui sera suspendu à la machine-outil. Pour que le contenant tienne bien en place, on recommande d'aplatir légèrement la section où sera fixé l'aimant.



On peut aussi fabriquer un porte-outils à partir d'une pièce de bois, laquelle sera fixée à la machine-outil à l'aide d'un ou deux aimants.



Ce ne sont que quelques exemples d'utilisations possibles des ensembles d'aimants fraisés.

Remarque : Le disque antidérapant est nécessaire pour prévenir les glissements, mais il réduit aussi légèrement la force d'attraction du champ magnétique entre l'aimant et la rondelle ou toute autre pièce métallique.