

Cette mèche convient au travail du bois d'une épaisseur minimale de 3/4 po.

**Remarque :** Avec ce type de mèche, la rainure doit être façonnée en une seule passe. Comme il s'agit d'une coupe très exigeante, réglez la toupie à la vitesse maximale. Cela facilite également l'évacuation de la sciure.

La mèche à rainurer pour panneau mural sert à façonner des rainures de montage dans de nombreux matériaux et pour des usages divers. Par exemple, il est possible de tailler des rainures parallèles dans un panneau mural ou de fabriquer une coulisse en T à rainure unique. Les rainures en T façonnées par la mèche conviennent à tous les accessoires standards pour panneau rainuré, comme les crochets et les consoles pour tablettes.

## Fabrication d'un panneau mural rainuré

Le panneau mural rainuré est habituellement l'élément principal des modules de rangement ou des présentoirs. On peut le fabriquer à partir de la plupart des panneaux dérivés du bois, comme les panneaux MDF, les contreplaqués et les panneaux de particules, plaqués ou bruts. Il est également possible d'utiliser des panneaux de catégorie de construction, comme les panneaux de grandes particules et les panneaux OSB, mais la rainure obtenue sera moins résistante.

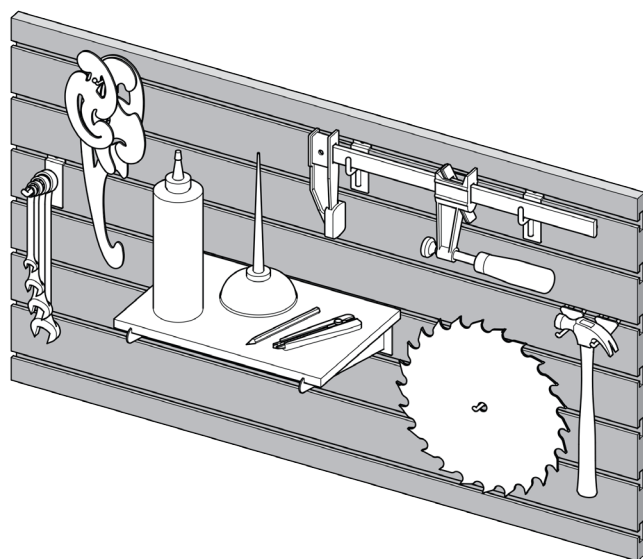


Figure 1 : Utilisations d'un panneau mural rainuré

La plupart des panneaux rainurés vendus sur le marché sont des panneaux MDF dont les rainures sont espacées de 3 po. Vous pourrez modifier l'espacement des rainures selon l'utilisation souhaitée. Toutefois, les couches des panneaux MDF et des panneaux de particules risquent fortement de se décoller si les rainures sont trop rapprochées les unes des autres. Le tableau suivant indique l'espacement *minimal* pour différents matériaux.

Matériau	Espacement minimal
Panneau MDF	2 1/2 po
Panneau de particules	2 1/2 po
Contreplaqué de résineux	2
Contreplaqué de merisier russe	1 1/2 po

Réglez la hauteur de la mèche de façon à laisser une languette d'environ 1/4 po entre la rainure et la face du panneau. Ainsi, tous les accessoires standards pour panneau rainuré pourront être employés.

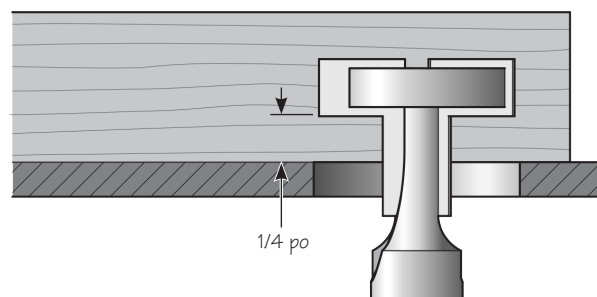


Figure 2 : Réglage de la hauteur de la mèche

Selon les dimensions du panneau, il est possible de rainurer à main levée ou sur une table à toupie. Peu importe l'option choisie, utilisez un guide de coupe.

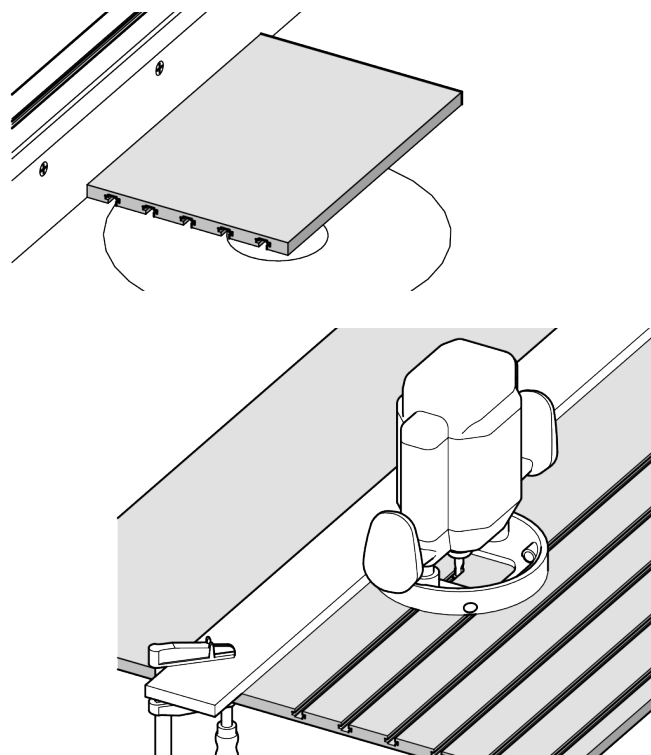
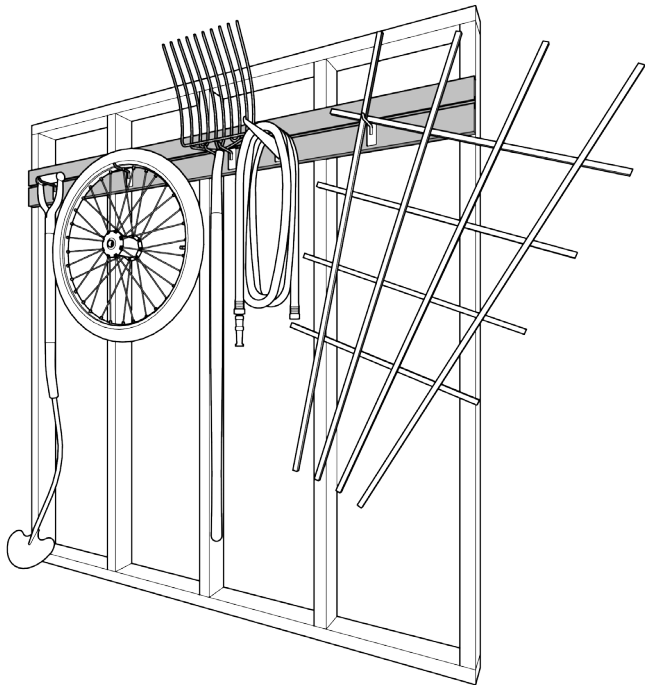


Figure 3 : Rainurage d'un panneau

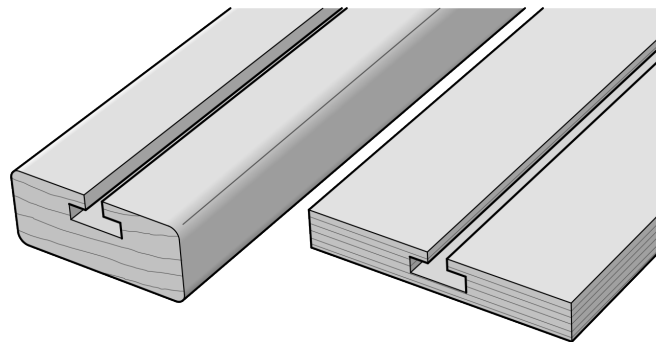
## Touillage d'une coulisse en T

Il n'est pas nécessaire de couvrir un mur entier de panneaux rainurés. Il est en effet possible de réaliser une coulisse en T ne comportant qu'une rainure dans du bois mou de 1 po ou de 2 po d'épaisseur. Voir la **figure 4**.



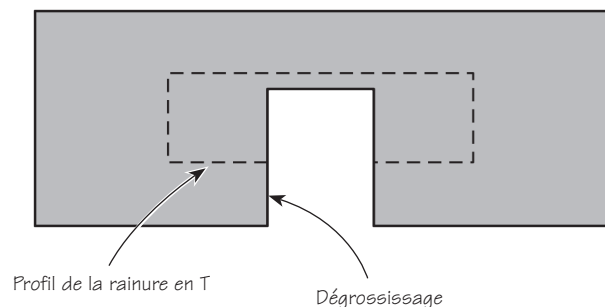
**Figure 4 : Utilisations de la coulisse en T**

**Remarque :** Il ne faut pas utiliser cette mèche dans du bois dur étant donné la grande quantité de bois enlevée en une seule passe.



**Figure 5 : Coulisses en T en bois**

Touiller une rainure en T en une seule passe est très exigeant. Pour empêcher la mèche de bloquer et le bois de brûler, dégrossissez d'abord avec une mèche droite de 3/8 po de diamètre, puis finalisez la coupe avec la mèche à rainurer pour panneau mural.



**Figure 6 : Dégrossissage**