

La butée rabattable Veritas® se verrouille n'importe où le long d'une coulisse en T 1/4-20 et bascule vers le haut pour dégager la surface du guide lorsqu'elle n'est pas utilisée. Elle peut être alignée avec l'avant de la coulisse ou être placée en retrait de 3/4 po lorsqu'une pièce martyre en bois double le guide.

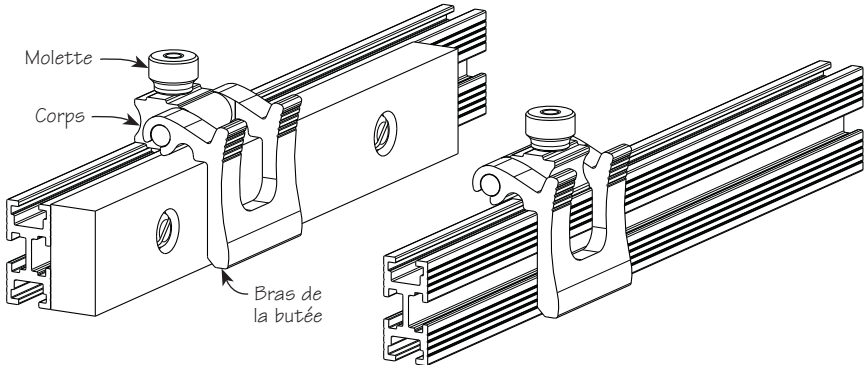


Figure 1 : Butée rabattable, avec et sans guide auxiliaire

Livrée telle quelle, la butée rabattable convient à un guide auxiliaire en bois d'une épaisseur de 3/4 po. Pour l'utiliser sans guide auxiliaire, il faut interchanger les positions de la molette de serrage et du boulon pour coulisse en T, comme l'illustre la **figure 2**. Pour ce faire, retirer la molette et le boulon pour coulisse en T et retourner le corps de la butée de 180° de manière à ce que la partie concave du corps se trouve du même côté que le bras de la butée. Réinstaller ensuite le boulon pour coulisse en T et la molette selon la nouvelle orientation.

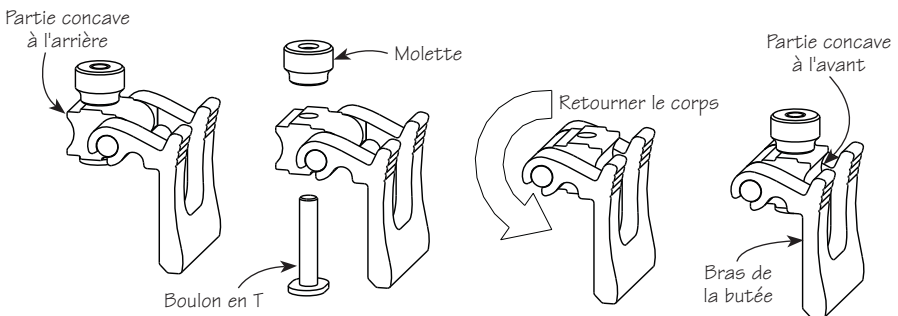


Figure 2 : Conversion de la butée rabattable