

Coulisses de tiroir étroites

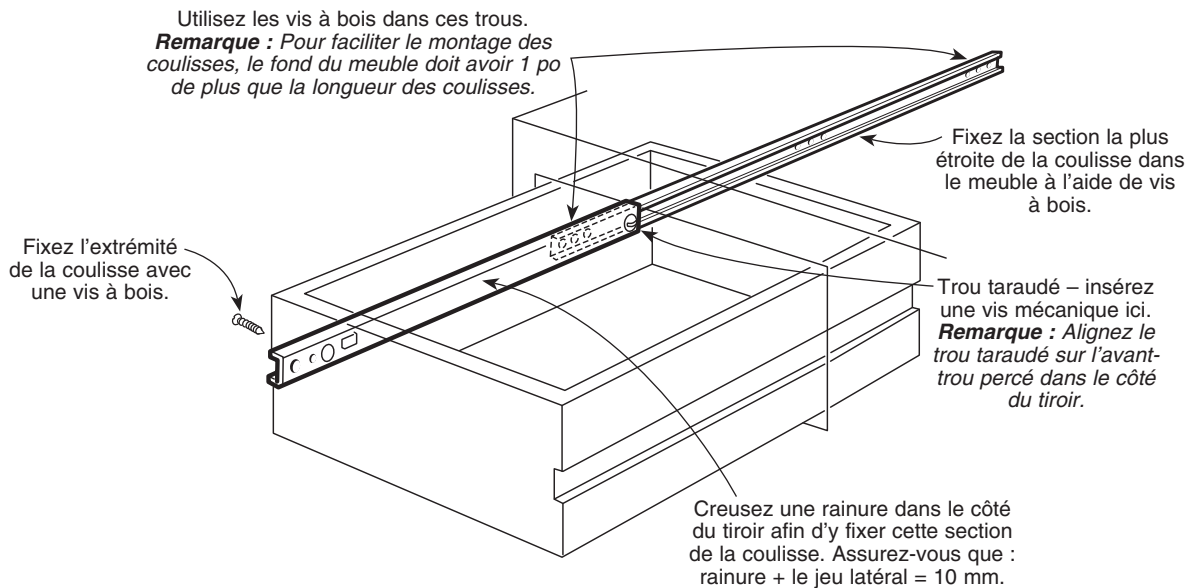
Mise en place

Ces coulisses de tiroir se fixent dans des rainures creusées de chaque côté du tiroir. La largeur de la rainure doit être de 15 mm à 17 mm tout au plus. Sa profondeur dépend de l'épaisseur des côtés du tiroir ainsi que du jeu latéral que vous souhaitez laisser entre le tiroir et le meuble. La profondeur de la rainure et le jeu latéral doivent s'additionner pour donner 10 mm. En outre, le jeu latéral doit être d'au moins 2 mm.

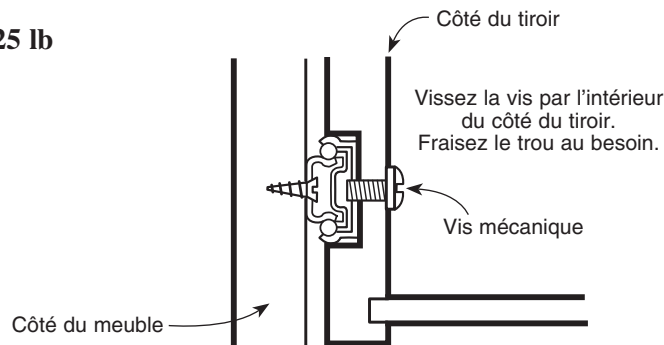
Montage des coulisses

1. Fixez les sections de coulisses sur les côtés du meuble. Veuillez noter que le fond du meuble doit avoir 1 po de plus que la longueur des coulisses afin de faciliter la pose des vis. Déployez la coulisse pour accéder aux trous de fixation.

2. Sur le côté du tiroir, déterminez l'emplacement du trou taraudé sur la coulisse du tiroir et percez-y un trou de passage. Si le côté du tiroir est épais, vous devrez peut-être fraiser ce trou de passage afin que la vis puisse s'introduire dans le trou taraudé de la coulisse. Dans le côté du tiroir, percez également un avant-trou de 4 mm (5/32 po) pour la vis mécanique. Cette dernière doit pointer vers l'arrière de la section de tiroir de la coulisse.
3. Creusez d'abord les rainures dans les côtés de tiroir. Ensuite, glissez-le sur les sections de coulisses correspondantes. Alignez les avant-trous percés dans les côtés de tiroir sur les trous taraudés des coulisses. Fixez les coulisses sur le tiroir à l'aide des vis mécaniques comprises (M4-9).
4. Fixez l'extrémité de la coulisse avec une vis à bois, non comprise.



Charge limite : 25 lb



Vue de l'arrière du meuble