

# Coulisses à extension complète à ouverture à pression

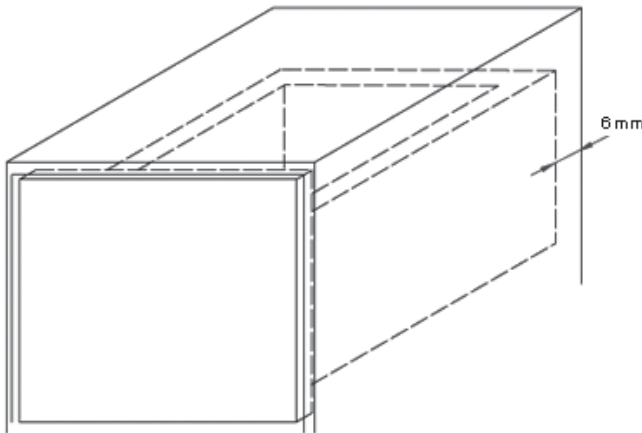
02K48.35+

*Ce mode d'emploi provient du fabricant.*

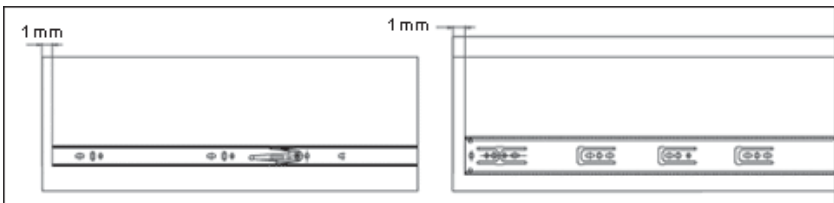
## Conseils pour la pose des coulisses à ouverture à pression Repon

### ❶ Tiroir à façade encastré

Un jeu de 5 mm est nécessaire pour que le mécanisme d'ouverture à pression des coulisses Repon puisse fonctionner. Veuillez donc laisser un jeu d'au moins 6 mm entre l'arrière du tiroir et le panneau arrière du meuble.



❷ Il est fortement recommandé de laisser un jeu d'au moins 1 mm entre l'ouverture du meuble et les sections de coulisses correspondantes. Le même jeu devrait séparer la façade du tiroir et les coulisses de tiroir. Cette recommandation ne tient pas compte de l'épaisseur de la façade du tiroir.



### ③ Tiroir à façade recouvrante

Laissez un jeu d'au moins 6 mm entre l'arrière du tiroir et le panneau arrière du meuble, comme pour un TIROIR À FAÇADE ENCASTRÉ. De plus, assurez-vous d'un jeu de 5 mm ou plus entre les coulisses de tiroir et la façade du tiroir afin que le mécanisme d'ouverture à pression puisse s'actionner.

