

Ces élégants loquets à bouton-poussoir se montent en applique sur le bord d'une porte, à gauche ou à droite. Ils se fixent sur des portes d'une épaisseur comprise entre 19 mm (3/4 po) et 30 mm (1 3/16 po). La force de retenue est de 20 kg (44 lb).

Les loquets sont vendus préassemblés. Avant la pose, déverrouillez le bouton en le pressant, puis retirez doucement la base du bouton du corps du loquet.

1. Percez un trou de 1 1/8 po de diamètre dans la porte d'armoire.

- a. Pose dans une porte encastrée : centrez le trou à 39 mm du bord de la porte.
- b. Pose dans une porte à recouvrement : centrez le trou à 40 mm du bord de la porte sans oublier d'ajouter la mesure du recouvrement de la porte sur le caisson.

2. Fixez la base du loquet sur l'arrière de la porte.

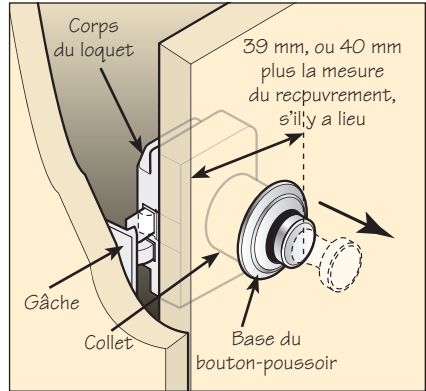
- a. Si la porte a une épaisseur de 19 mm (3/4 po) à 24 mm (15/16 po), utilisez les petites vis.
- b. Si son épaisseur est de 25 mm (63/64 po) à 30 mm (1 3/16 po), servez-vous des vis longues.

3. Tournez le bouton jusqu'à ce qu'il dépasse la surface de la porte de 21,5 mm. Ainsi, une fois enfoncé, il affleura la base du bouton.

4. Insérez la base du bouton dans le devant de la porte, par-dessus le bouton, en prenant soin d'aligner la rainure intérieure de la base sur l'encoche à l'extrémité du bouton et sur l'encoche du collet.

5. Fixez la gâche au caisson.

- a. Pose dans une porte encastrée : installez la gâche à 2,5 mm du devant du caisson en y ajoutant la mesure de l'épaisseur de la porte, à la hauteur du centre du loquet.
- b. Pose dans une porte à recouvrement : posez la gâche à 2,5 mm du devant du caisson, à la hauteur du centre du loquet.



 **Lee Valley** TOOLS LTD.

www.leevalley.com

1090 Morrison Drive Ottawa ON K2H 1C2 Canada	814 Proctor Avenue Ogdensburg NY 13669-2205 United States
1 800 267-8761	1 800 267-8735