

Tapis d'irrigation

Ce tapis de première qualité est offert avec un sous-tapis en polyéthylène. Voici un moyen simple d'hydrater correctement une grande quantité de plantes avec un minimum d'effort.

Guide d'utilisation

1. Étalez le sous-tapis en polyéthylène sur une table placée dans une serre ou un jardin d'hiver.
2. Étalez le tapis d'irrigation bien à plat sur le sous-tapis. Assurez-vous de placer le bon côté vers le haut – comme indiqué sur le tapis – et qu'il n'y ait pas de bosses. Coupez le tapis en suivant le pourtour de la table. Il ne doit en aucun cas dépasser du bord de la table.
3. Mouillez complètement le tapis avec de l'eau, puis frottez la surface avec la paume de la main. Mouillez de nouveau.
4. Posez les pots (sans leur soucoupe) sur le tapis.
5. Arrosez toutes les plantes par le haut pour lancer le phénomène de capillarité. Si les pots sont en argile ou que leur base a une forme concave très prononcée, il faudra peut-être glisser un petit morceau de tapis dans l'orifice d'évacuation. Cette bandelette agira comme un cordon absorbant qui favorisera le phénomène de capillarité.

Remarque : Si vous avez des semis ou des plantes qui ne doivent pas être arrosés par le haut, faites-les tremper dans l'eau avant de les placer sur le tapis.

6. Gardez le tapis toujours mouillé. Arrosez au besoin.

Comment fabriquer un système d'arrosage automatique simple

Pour fabriquer un système d'arrosage automatique simple et efficace, vous avez besoin d'un contenant d'eau dont le bord arrive au même niveau que le tapis d'irrigation – voir la **figure 1**. Fixez une étagère contre les pieds de la table (tel qu'illustré à la **figure 1**) ou posez le contenant d'eau sur un tabouret ou une boîte pour qu'il soit à la bonne hauteur. Peu importe le support choisi, **le bord du contenant doit être au même niveau que le tapis**.

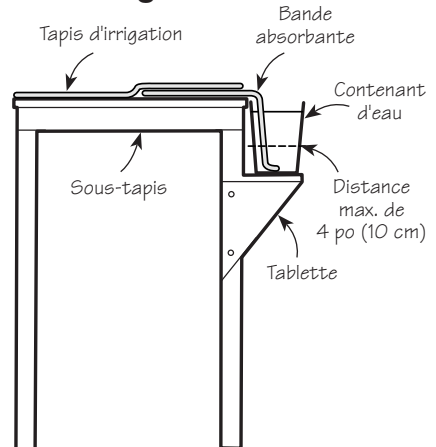


Figure 1

Coupez une bande de 6 po (15 cm) à partir de l'extrémité du tapis (voir la **figure 2**). Elle servira d'agent absorbant. La bande doit être placée entre le tapis et la sous-couche. (Voir les **figures 1 et 3**). L'autre extrémité de la bande doit bien tremper dans l'eau. Elle absorbera le liquide qui imbibera le tapis d'irrigation. Remplissez régulièrement le contenant d'eau.

Ne laissez pas le niveau d'eau descendre trop bas. Rien ne sert d'utiliser un contenant trop profond, car la mèche n'absorbera l'eau que sur une distance maximum de 4 po (10 cm).

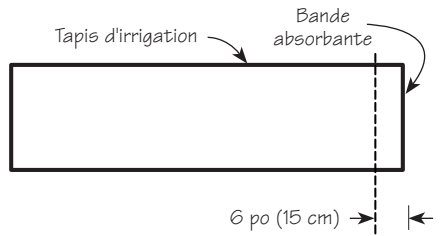


Figure 2

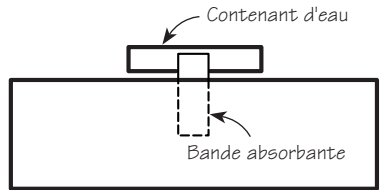


Figure 3