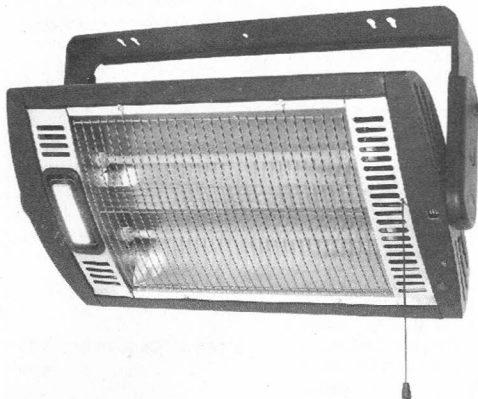


## Chaufferette à quartz avec lampe d'éclairage MANUEL D'UTILISATION



## DIRECTIVES IMPORTANTES À LIRE ET À CONSERVER

### POUR USAGE DOMESTIQUE SEULEMENT

À NOTER : LES CHAUFFERETTES ÉLECTRIQUES PORTATIVES SONT CONÇUES COMME SOURCE DE CHAUFFAGE PONCTUEL OU SUPPLÉMENTAIRE, ET NON COMME SOURCE PRINCIPALE DE CHAUFFAGE DURANT LA SAISON DE CHAUFFAGE NORMALE.

### TABLE DES MATIÈRES

Consignes importantes.....	14
Pièces de la chaufferette .....	16
Installation.....	16
Directives sur le fonctionnement .....	19
Spécifications .....	20
Nettoyage et entretien .....	20
Rangement.....	20
Dépannage.....	21

# CONSIGNES IMPORTANTES

VEUILLEZ LIRE TOUTES LES CONSIGNES AVANT D'UTILISER LA PRÉSENTE CHAUFFERETTE

**NOTE: Il se peut que l'appareil produise un peu de fumée ou une odeur au moment de le faire fonctionner pour la première fois. Ne vous inquiétez surtout pas. Cela signifie tout simplement qu'une goutte d'huile est tombée sur le serpentín de réchauffage au cours du procédé de fabrication. Celle-ci disparaîtra et la situation ne devrait plus se répéter. S'assurer que la pièce où se trouve l'appareil lors de sa mise en marche est bien ventilée.**

LORSQUE VOUS UTILISEZ DES APPAREILS ÉLECTRIQUES, IL EST CONSEILLÉ DE PRENDRE CERTAINES PRÉCAUTIONS DE BASE, COMME CELLES ÉNUMÉRÉES PLUS BAS, POUR DIMINUER LE RISQUE D'INCENDIE, DE CHOC ÉLECTRIQUE, DE BLESSURES CORPORELLES OU DE DOMMAGES MATÉRIELS:

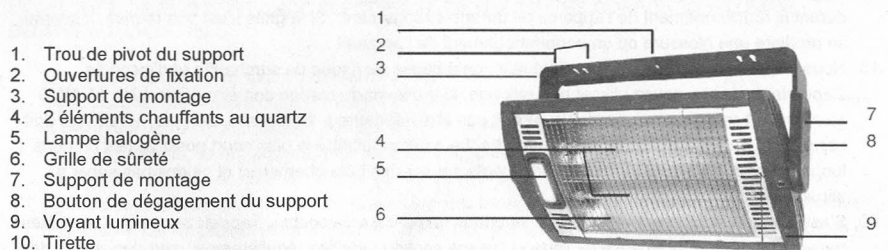
1. Lire toutes les directives avant d'utiliser la chaufferette.
2. Cette chaufferette devient chaude lorsqu'elle fonctionne. Pour éviter tout risque de brûlure, évitez que la peau nue entre en contact avec les surfaces chaudes. Tenez toute matière combustible, telle que meubles, oreillers, literie, papiers, vêtements et draperies à une distance d'au moins 3 pieds (0,9 mètres) du devant et du dessus de la chaufferette et à l'écart des côtés et du derrière de l'appareil.
3. Agissez avec beaucoup de prudence et assurez une surveillance raisonnable lorsque la chaufferette doit fonctionner en présence ou à proximité d'enfants, de personnes handicapées ou d'animaux ou lorsqu'elle doit fonctionner sans la présence continue d'un adulte.
4. Toujours débrancher l'appareil lorsqu'il n'est pas en fonction. Pour débrancher, saisir la fiche et retirer de la prise murale. Évitez en tout temps de tirer sur le cordon.
5. Évitez de faire fonctionner la chaufferette si le cordon ou la fiche est endommagée, si la chaufferette a mal fonctionné ou si elle a subi une chute ou un endommagement quelconque. Envoyez l'appareil à un centre de service autorisé pour une vérification, une mise au point ou une réparation électrique ou mécanique.
6. Évitez d'utiliser l'appareil à l'extérieur. Cette chaufferette est conçue pour usage domestique seulement. Évitez d'utiliser sur les chantiers de construction, dans les granges ou dans tout autre endroit industriel où les accumulations excessives de poussières pourraient poser un risque d'incendie.
7. Cette chaufferette n'est pas conçue pour utiliser dans les salles de bain, les buanderies et les autres pièces de ce genre. Évitez de placer la chaufferette dans un endroit où il risque de tomber dans une baignoire ou dans un autre réservoir contenant de l'eau.
8. Évitez de passer le cordon sous un tapis ou de le dissimuler sous une carpe, un tapis de couloir ou tout autre revêtement similaire. Disposez le cordon à l'écart des endroits passants où il ne risque pas de provoquer des trébuchements. Disposez le cordon de façon à éviter que l'on marche dessus ou qu'il soit coincé par le mobilier.
9. Pour débrancher l'appareil, placez les commandes à « OFF » et retirez la fiche de la prise.
10. Branchez dans une prise avec mise à la terre seulement.
11. Évitez d'insérer ou de laisser pénétrer des objets étrangers dans toute entrée ou sortie d'air pour prévenir tout risque de choc électrique, d'incendie ou d'endommagement de l'appareil.
12. Pour prévenir le risque d'incendie, évitez de boucher les entrées et les sorties d'air de quelque façon qu'il soit. Évitez de faire fonctionner l'appareil sur les surfaces moelleuses, tel qu'un lit, ce qui pourrait obstruer les ouvertures.
13. Il se trouve à l'intérieur d'une chaufferette des pièces chaudes pouvant produire des étincelles et des arcs électriques. Évitez d'utiliser dans des endroits où il se trouve de l'essence, de la peinture ou des liquides inflammables.
14. Servez-vous de cette chaufferette uniquement comme décrit dans le manuel. Tout autre usage non recommandé par le fabricant pourrait être la cause d'incendie, de choc électrique, de blessure corporelle ou de dommage matériel.
15. Pour prévenir les surcharges et les fusibles grillés, s'assurer de ne pas brancher un autre appareil dans la même prise ou dans une autre prise reliée au même circuit.
16. Il est normal pour le cordon et la fiche de dégager un peu de chaleur au toucher. Si par contre, en touchant, on ressent une chaleur forte ou on constate une déformation de la fiche ou du cordon, cela pourrait signifier que la prise électrique est usée. Les prises usées doivent être remplacées avant de réutiliser la chaufferette. Il pourrait se produire une surchauffe du cordon d'alimentation ou un incendie si la chaufferette est branchée dans une prise usée.
17. La grille de sécurité offre une mesure de protection très importante et doit être solidement fermée durant le fonctionnement de l'appareil ou durant le rangement. Si la grille n'est pas fermée, il pourrait se produire une blessure ou un endommagement de l'appareil.
18. Nous vous déconseillons d'utiliser une rallonge à cause du risque de surchauffe et d'incendie. Cependant, si vous devez utiliser une rallonge, la grosseur du cordon doit être égale à No 14 AWG au moins, et sa puissance nominale ne doit pas être inférieure à 1875 watts. De plus, la rallonge doit servir uniquement à alimenter la chaufferette. Le cordon doit être le plus court possible (les cordons longs enroulés peuvent surchauffer en plus de causer des trébuchements) et ne doit pas servir à alimenter plus d'un appareil à la fois.
19. S'assurer que la fiche entre complètement dans une prise convenable. Rappelez-vous que les prises peuvent se détériorer à cause de l'âge et l'usage continu : vérifiez régulièrement pour des signes de surchauffe et des déformations évidentes de la prise. Si vous en constatez, évitez d'utiliser la prise et communiquez avec votre électricien.
20. S'assurer que l'appareil et le cordon d'alimentation n'ont subi aucun dommage durant le transport.
21. S'assurer qu'aucun morceau de polystyrène ou d'un autre matériel d'emballage n'a été oublié entre les éléments de l'appareil. Il se peut qu'il soit nécessaire de faire le tour de l'appareil avec un aspirateur.
22. Lorsque vous ferez fonctionner l'appareil la première fois, il se peut que vous remarquiez la présence d'une légère odeur, laquelle est normale dans le cas d'appareils neufs. Permettez que l'odeur se dissipe en faisant fonctionner l'appareil à pleine puissance pendant environ dix minutes. S'assurer que la pièce dans laquelle se trouve l'appareil est bien ventilée au cours de ce procédé. La chaufferette exige 12,5 ampères pour fonctionner. Pour empêcher que le circuit soit trop chargé, évitez de brancher la chaufferette dans un circuit déjà occupé par d'autres appareils.
23. Évitez de laisser fonctionner l'appareil sans surveillance pour de longues périodes de temps (par exemple – dans un chalet d'été non occupé).
24. Évitez d'utiliser accessoires et filtres. Ceux-ci ne sont pas recommandés.
25. Cet appareil n'est pas prévu pour être utilisé par des personnes (y compris les enfants) dont les capacités physiques, sensorielles ou mentales sont réduites ou des personnes dénuées d'expérience ou de connaissance, sauf si elles ont pu bénéficier, par l'intermédiaire d'une personne responsable de leur sécurité, d'une surveillance ou d'instructions préalables concernant l'utilisation de l'appareil. Il convient de surveiller les enfants pour s'assurer qu'ils ne jouent pas avec l'appareil.

**VEUILLEZ CONSERVER CES DIRECTIVES  
POUR USAGE DOMESTIQUE SEULEMENT**

## AVERTISSEMENT!!

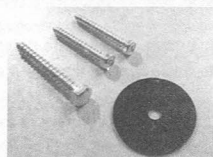
- ! Ne pas utiliser cette chaufferette pour faire sécher des vêtements ou des serviettes.
- ! Ne pas utiliser cette chaufferette comme appareil de chauffage pour saunas.
- ! Ne pas installer cette chaufferette sur une surface autre qu'un plafond convenable ayant la capacité de soutenir le poids de l'appareil (5kg/11.2lbs).

## PIÈCES DE LA CHAUFFERETTE



Quincaillerie fournie :

- 1 tire-fond 1/4 po x 2 po
- 1 rondelle de protection: 1-1/2 po diam.ext. x 1/4 po diam.int.
- 2 vis à tête hexagonale/étoile 3/16 po x 1-1/2 po



## INSTALLATION

**ATTENTION :** Cette chaufferette à quartz est conçue **uniquement** comme chaufferette à suspendre au plafond. Ne pas utiliser sur tout autre type de surface, étant donné qu'une installation de ce genre pourrait représenter un danger et entraîner un risque d'incendie, en plus de causer des dommages à l'appareil et des dommages matériels. **ÉVITEZ DE BRANCHER CETTE CHAUFFERETTE AVANT DE L'AVOIR INSTALLÉE CONVENABLEMENT.**

### 1. CHOIX D'UN EMPLACEMENT POUR LA CHAUFFERETTE

Sélectionnez l'endroit désiré au plafond. Rappelez-vous que la chaufferette doit pouvoir atteindre une prise avec mise à la terre sans avoir recours à une rallonge. Nous déconseillons l'utilisation d'une rallonge étant donné le risque de surchauffe et d'incendie. Toutefois, si vous devez utiliser une rallonge, la grosseur de celle-ci doit être d'au moins No. 14 AWG et sa puissance nominale ne doit pas être inférieure à 1875 watts. De plus, la rallonge doit uniquement servir à alimenter la présente chaufferette.

**Règles importantes à observer pour l'emplacement de la chaufferette :**

1. Distance d'au moins 0,9 cm (3 pieds) du mur le plus proche et d'autres matières combustibles.
2. La chaufferette doit être fixée à un plafond ayant la capacité de soutenir un poids minimum de (5kg/11.2 Lb).

### Avant l'installation :

1. Pour les plafonds finis, repérez d'abord la solive et marquez l'endroit où elle se trouve au plafond.
2. Pour les plafonds dont les solives mesurent plus de 45.7 cm/18 pouces, procédez selon la section « Création d'une plaque de montage ».
3. Si vous placez la chaufferette à un endroit où les trous de montage du support ne correspondent pas aux solives du plafond, vous devrez utiliser une plaque de montage. Voir la section ci-dessous.

### 2. INSTALLATION DU SUPPORT DE MONTAGE

Le support de montage doit être relié à une solive. Si le support n'est pas relié à une solive, des blessures et des risques d'incendie pourraient s'occasionner.

#### Création d'une plaque de montage (S'il y a lieu. Sinon, passez à la sélection du montage 2A ou 2B)

Vous devrez créer une plaque de montage pour l'une ou l'autre des situations suivantes :

- Lorsqu'il y a une distance de plus de 18" entre les solives ;
- Lorsqu'il faut installer la chaufferette en biais aux solives (par exemple dans un coin), ou ;
- Lorsqu'il faut installer la chaufferette sur un plafond suspendu.

La plaque de montage doit mesurer approximativement 2.54 cm/1 pouces d'épaisseur et 5.1 cm x 45.72 cm/2 pouces x 18 pouces ou d'une longueur suffisante pour s'étendre sur deux solives. Passez à la section suivante pour sélectionner l'installation 2a ou 2b pour installer la plaque de montage dans l'emplacement désiré sur la solive. Poursuivez l'installation en suivant les indications concernant votre choix d'installation pour le support de montage de la chaufferette.

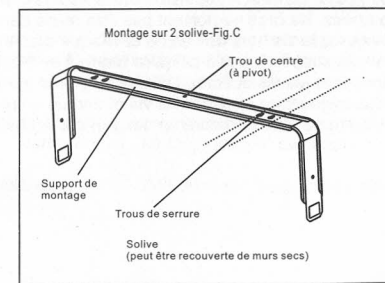
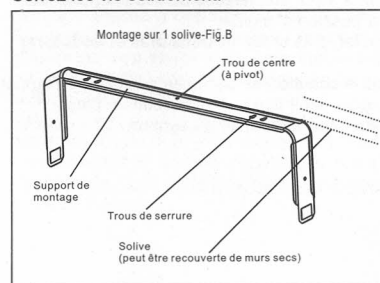
#### a) Montage à pivot

1. Percez un trou de 3.5mm (1/8 pouces) dans la solive
2. En vous servant du trou au centre du support de montage, passez le tire-fond (fourni) dans le trou et placez la rondelle de protection (fournie) sur le boulon.
3. Appuyez l'assemblage contre le trou percé dans la solive et insérez le boulon dans le trou.
4. À l'aide d'une clé à douilles, serrez le boulon jusqu'à ce que le support soit bien collé contre le plafond.

#### b) Montage à trou de serrure

Le support de montage peut s'installer sur une seule solive (Fig. B) ou s'étendre sur deux solives (Fig. C). Si le plafond est fini, les solives peuvent être recouvertes de panneaux muraux secs. **Si l'appareil doit être fixé à un plafond non fini dont les solives sont exposées, passez à l'étape 3.**

1. Repérez et indiquez par une marque le centre des solives dans la zone de montage. Les solives ont habituellement une épaisseur de 11/12" et une distance de 16 à 18" entre chacune. Elles parcourent habituellement le sens étroit de la pièce.
2. En vous servant du support de montage comme guide, alignez un des trous de serrure à chaque bout du support contre une ou deux solives et marquez l'endroit où se trouvent les ouvertures.
3. À l'aide d'une mèche 1/8", percez un trou au centre de chaque marque indiquant l'emplacement du trou de serrure.
4. Installez deux vis (fournies) en prenant soin de laisser un espace de 1/4" entre la tête de la vis et la surface de montage.
5. Posez le support de montage sur les têtes de vis et faites glisser le support de façon à ce que les vis s'enclenchent dans les ouvertures.
6. Serrez les vis solidement.

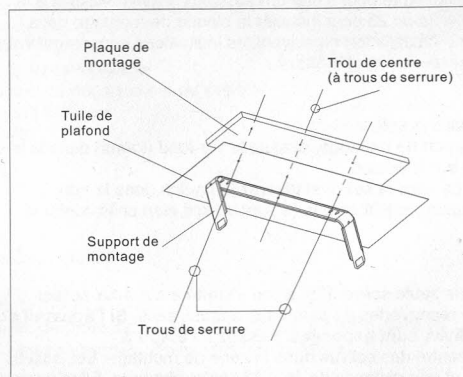


#### Plafonds suspendus (S'il y a lieu) :

Si vous désirez installer la chauffeurette sur un plafond suspendu à partir de tuiles, veuillez suivre ces indications :

1. Sélectionnez une tuile de plafond à l'endroit désiré.
2. Suivez la section « Servez-vous du support de montage comme guide » pour marquer la tuile avec les trous de perçage appropriés.
3. Créez une plaque de montage (voir plus haut) mesurant 2.54 cm/1" d'épaisseur et 5.1 cm x 60.33 cm (2" x 23.75").
4. Retirez la tuile marquée du plafond. Placez la plaque de montage derrière la tuile et les trous de perçage marqués. S'assurer que les bouts de la plaque de montage s'alignent contre les bouts de la tuile.
5. Percez des trous de 1/8" en prenant soin de traverser la tuile et la plaque de montage aux endroits marqués.
6. À l'aide de la quincaillerie fournie, fixez le support de montage à la plaque de montage de façon à ce que la tuile soit située entre les deux.
7. Réinstallez l'assemblage support à chauffeurette/tuile de plafond/plaque de montage au plafond.

#### FIXEZ LA CHAUFFERETTE AU SUPPORT DE MONTAGE :



**NOTE : Toujours retirer la vis de l'écrou et chaque bras avant d'attacher l'appareil de chauffage au support de montage. Rappelez-vous toujours de remettre les vis et écrous en place après avoir fixé la chauffeurette en place. Omettre de le faire créera un danger, car la chauffeurette pourrait tomber du support.**

1. Votre chauffeurette est équipée de bras rotatifs à chaque bout de l'appareil. Pour économiser l'espace durant l'expédition, les bras sont alignés contre la chauffeurette et doivent être remis en place avant l'installation.
2. Couchez la chauffeurette au sol, face tournée vers le bas. Tournez lentement chaque bras vers le haut jusqu'à ce qu'ils soient perpendiculaires à la chauffeurette. Pour des raisons de sécurité, une fois tournés, les bras ne doivent pas être remis dans leur position d'origine.
3. Dévissez la vis hors de l'écrou et chaque bras en premier, puis saisissez les deux bras et les insérez sans le support jusqu'à ce qu'ils cliquent en place.
4. Resserrez les vis et écrous sur chaque bras après que la chauffeurette soit fixée au support. Rappelez-vous toujours de remettre les vis et écrous en place après avoir fixé la chauffeurette en place. Omettre de le faire créera un danger, car la chauffeurette pourrait tomber du support.

#### DIRECTIVES POUR LE FONCTIONNEMENT

Assurez-vous que l'appareil est en position OFF (arrêt). Pour faire fonctionner, reliez uniquement à trois broches mise à la terre fiche. Branchez l'appareil dans une prise 120V AC, 60Hz.

**REMARQUE : LA CHAUFFERETTE NE FONCTIONNERA PAS TANT QU'ELLE NE SERA PAS CONVENABLEMENT BRANCHÉE DANS UNE PRISE AVEC MISE À LA TERRE ET MISE EN MARCHÉ (VOIR RENSEIGNEMENTS SUR LES PRISES POLARISÉES DANS LA SECTION « CONSIGNES IMPORTANTES »).**

VOTRE CHAUFFERETTE EST ÉQUIPÉE D'UNE COMMANDE À TIRETTE 4 POSITIONS.

1. Sélectionnez l'option lumière/chaaleur en vous servant de la commande à tirette. La fenêtre de réglage affichera un icône pour confirmer le statut sélectionné « lumière/chaaleur ».
2. Dès que l'appareil est mis en marche, le voyant de mise en marche restera illuminé tant que l'appareil ne sera pas placé à la position « OFF ».

ICÔNE	STATUT DE FONCTIONNEMENT ET DE LA LAMPE
0	La chauffeurette est en arrêt (OFF). Aucune production de chaleur. Le projecteur est aussi en arrêt à ce niveau de réglage.
I	À ce niveau de réglage, seul le projecteur est en marche.
II	À ce niveau de réglage, seul la chauffeurette est en marche. Le projecteur est en arrêt.
III	À ce niveau de réglage, la chauffeurette ainsi que le projecteur sont en marche.

#### MISE EN GARDE

- !! Avant de manipuler la chauffeurette, s'assurer que l'appareil se situe en position "OFF" et qu'il est COMPLÈTEMENT REFROIDI.
- !! NE JAMAIS régler l'Inclinaison NI remplacer l'ampoule lorsque l'appareil fonctionne.
- !! NE JAMAIS saisir les pièces en métal pour régler l'inclinaison ou pour remplacer l'ampoule. Les pièces en métal constituant le boîtier peuvent devenir très chaudes et causer des brûlures.

#### INCLINAISON

Cette chauffeurette est munie d'une option inclinaison lui permettant d'être réglée à l'angle désiré. Toujours mettre la chauffeurette en arrêt et lui permettre de refroidir complètement avant de la manipuler. **Une fois la chauffeurette refroidie**, tenez-la par les bras et régler l'inclinaison. Ne pas s'agripper aux pièces en métal constituant le boîtier de la chauffeurette. Le mécanisme à auto-verrouillage conservera la position choisie sans avoir recours à des outils supplémentaires.

#### REMPACEMENT DE LA LAMPE HALOGÈNE

La chauffeurette est munie d'une lampe halogène de type G9 que vous pouvez remplacer. Pour remplacer la lampe, procédez selon les étapes suivantes :

1. Mettez l'appareil en arrêt et attendez qu'il refroidisse complètement.
2. **Descendez la chauffeurette :** Dévissez et réservez la vis sur la plaque et retirez celle-ci du support de montage. Placez la chauffeurette sur une table.
3. **Retirez la lampe usée :** **Ne jamais toucher la lampe halogène avec les mains nues. Les résidus d'huile sur vos mains provoqueront un mauvais fonctionnement de la lampe.** Retirez la vis située à côté de l'abat-jour et ouvrez l'abat-jour. Tenez la lampe et tirez soigneusement et suffisamment vers le côté.
4. **Installez une nouvelle lampe :** Installez une nouvelle lampe en vous servant d'un linge propre et de gants. Insérez le bout de la lampe dans la douille. Avertissement : Le taux nominal de la lampe de remplacement ne doit pas dépasser 25 watts.
5. **Fermez l'abat-jour et remettez la vis en place :** Enclenchez la chauffeurette sur le support de montage avant de l'utiliser.

## SPÉCIFICATIONS

Modèle	HQ1500
Alimentation électrique	120 volts AC, 60Hz
Consommation d'énergie (Wattage)	25W- Projecteur seulement 1500W- Chauffeurette et projecteur

## NETTOYAGE ET ENTRETIEN

Avant de nettoyer, s'assurer que :

1. La chauffeurette est en ARRÊT et COMPLÈTEMENT REFROIDIE
2. Débranchez le cordon d'alimentation de sa source d'alimentation en le retirant de la prise.
3. Votre chauffeurette est maintenant prête à nettoyer.
4. Évitez d'employer un liquide nettoyant ou des produits chimiques à vaporiser sur l'appareil.

Nettoyage de l'intérieur :

Les accumulations de poussières dans la chauffeurette sont la cause la plus commune de surchauffe. La poussière intérieure peut s'enlever en suivant les étapes ci-dessous :

1. Retirez la chauffeurette du support de montage et placez la chauffeurette sur une table.
2. Défaites les quatre vis situées sur le devant du protecteur puis enlever soigneusement le protecteur.
3. Essuyez l'intérieur : Essuyez soigneusement la surface intérieure à l'aide d'un linge SEC.
4. Fermez la grille de sécurité : Remettez la grille en place et réinstallez les vis.
5. Réinstallation : Réinstallez la chauffeurette sur le support de montage et fixez solidement les deux pièces l'une à l'autre.

Nettoyage de l'extérieur :

1. Servez-vous d'un linge propre, doux et légèrement humide (NON TREMPÉ) pour retirer doucement les saletés des surfaces de l'appareil.
2. S'assurer de ne pas mouiller l'élément chauffant et les interrupteurs.
3. Permettez que l'appareil sèche complètement avant de le réutiliser.

MISE EN GARDE : ÉVITEZ DE LAISSER COULER DE L'EAU À L'INTÉRIEUR DE LA CHAUFFERETTE, UNE SITUATION QUI POURRAIT PROVOQUER UN RISQUE D'INCENDIE OU DE CHOC ÉLECTRIQUE, ET QUI POURRAIT ENDOMMAGER L'APPAREIL.

## RANGEMENT

1. Effectuez le nettoyage de l'appareil en suivant le procédé décrit dans la section « Nettoyage et entretien ».
2. Essuyez toutes les pièces pour les assécher.
3. Retirez la chauffeurette du support de montage. Collez les vis sur l'appareil à l'aide de ruban adhésif.
4. Emballez la chauffeurette dans un sac en plastique et rangez-la dans un endroit frais et sec.

## DÉPANNAGE

Si votre chauffeurette ne fonctionne pas, veuillez suivre les étapes suivantes avant de communiquer avec le service à la clientèle :

Problème	Cause probable	Solution
L'appareil ne produit pas de chaleur	L'appareil n'a pas été branché dans une prise convenable.	S'assurer de brancher l'appareil dans une prise 120V AC, 60Hz.
	La chauffeurette n'est pas en marche.	Mettez la chauffeurette en marche en tirant sur la tirette. Consultez la section « Directives sur le fonctionnement ».
La chauffeurette produit une odeur de brûlé.	Une goutte d'huile est tombée sur le serpentín de réchauffage au cours du procédé de fabrication. Celle-ci s'évaporera rapidement et l'odeur ne devrait plus se reproduire.	S'assurer que la pièce dans laquelle se trouve la chauffeurette est bien ventilée.
	Vérifier et s'assurer qu'il ne se trouve aucune matière combustible à l'intérieur d'une distance de 0,9 mètres (3 pieds) autour de la chauffeurette.	Éloignez toute matière combustible de la chauffeurette.
Le voyant de mise en marche est illuminé mais la chauffeurette ne produit pas de chaleur.	La chauffeurette est réglée à la position « projecteur seulement »	À ce niveau de réglage, le projecteur s'illuminera pour permettre une meilleure vision, mais aucune chaleur ne sera produite. Servez-vous de la commande à tirette pour passer aux modes chauffage ou chauffage/éclairage. Pour d'autres renseignements, consultez la page 18.
La chauffeurette ne s'incline pas vers l'arrière.	La chauffeurette a déjà atteint son angle d'inclinaison maximum.	Cette chauffeurette dispose d'un angle d'inclinaison de 90 degrés. Il se produira une résistance lorsque cette limite aura été atteinte. Ne tentez pas d'incliner l'appareil au-delà de l'angle maximum. Pour d'autres renseignements, consultez la page 18.
Le projecteur n'entre pas en marche.	La lampe est brûlée.	Remplacez la lampe brûlée par une nouvelle lampe. Pour remplacer la lampe, suivre les étapes 1-4 dans la section « Projecteur » à la page 18.

**NOUS VOUS PRIONS DE NE PAS TENTER D'OUVRIER OU DE RÉPARER LA CHAUFFERETTE VOUS-MÊME. VOUS RISQUERIEZ AINSI DE SUBIR DES BLESSURES CORPORELLES TOUT EN CAUSANT DES DOMMAGES MATÉRIELS.**