

Mèches à rainurer pour tiroir

Peu profonde, 1/8 po

Peu profonde, 1/4 po

Profonde, 1/8 po

Profonde, 1/4 po

16J83.02

16J83.04

16J83.12

16J83.14

⚠ Mise en garde : n'utilisez ces mèches que sur une table à toupie, jamais à main levée.

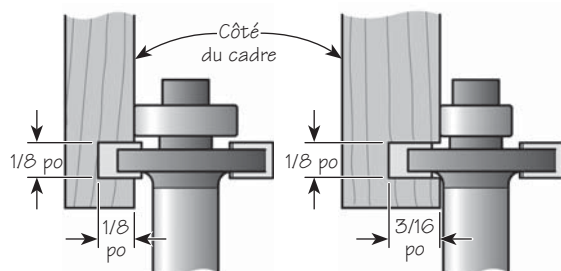
Introduction

Quand on fabrique des meubles en bois massif, il est tout naturel d'opter pour un assemblage à embrèvement pour les portes d'armoires, les fonds de tiroirs ainsi que pour les couvercles et les dessous de boîtiers. Un des éléments principaux de ce type de construction consiste à rainurer l'intérieur d'un cadre pour y insérer les panneaux. Il est possible de façonner la rainure sur le banc de scie, mais celui-ci laisse dans chaque coin un joint ouvert qu'il faudra combler au moment de l'assemblage. Dans le cas de la table à toupie, il faut toujours faire face au dilemme qui consiste ou bien à élaborer longuement une méthode de travail efficace et sécuritaire, ou bien à procéder à quelques coupes hasardeuses et approximatives. Avec la mèche à rainurer

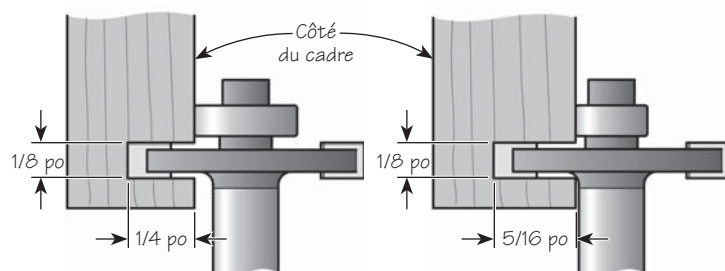
pour tiroir, vous n'avez qu'à régler la mèche selon la hauteur voulue pour la rainure, retenir l'assemblage avec des serre-joints et passer la mèche le long des quatre faces intérieures. De cette manière, les quatre rainures sont alignées, et il n'y a pas de joint ouvert à camoufler dans les coins.

Formats des rainures

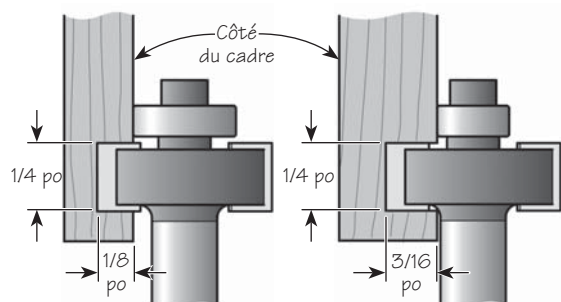
Nous vous offrons quatre mèches à rainurer pour tiroir : deux pour des panneaux d'une épaisseur de 1/8 po et les deux autres pour des panneaux de 1/4 po. Deux roulements à billes qui règlent avec précision la profondeur de coupe selon l'épaisseur du cadre sont compris avec chaque mèche. Les mèches pour rainure peu profonde façonent des rainures de 1/8 po ou de 3/16 po de profondeur. Les mèches pour rainure profonde produisent des rainures de 1/4 po ou de 5/16 po de profondeur.



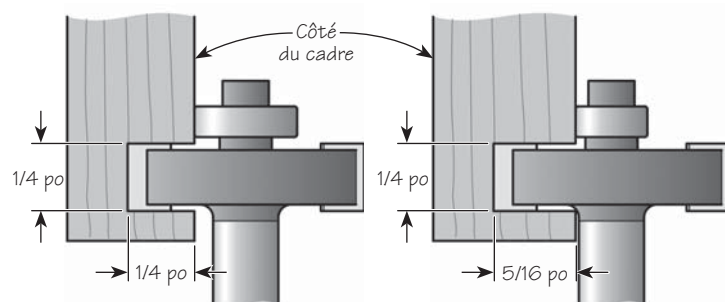
16J83.02 – Mèche pour rainure peu profonde pour panneau de 1/8 po d'épaisseur



16J83.12 – Mèche pour rainure profonde pour panneau de 1/8 po d'épaisseur



16J83.04 – Mèche pour rainure peu profonde pour panneau de 1/4 po d'épaisseur



16J83.14 – Mèche pour rainure profonde pour panneau de 1/4 po d'épaisseur

Figure 1 : Différentes possibilités, selon la profondeur de la rainure et l'épaisseur du panneau

Réglage de la mèche

Pour façonner une rainure dans un cadre, réglez la hauteur de la mèche de manière à laisser une épaisseur minimale de 1/8 po pour soutenir le panneau. Pour façonner une rainure qui recevra un panneau à plate-bande, réglez la hauteur de la mèche de manière à ce que la hauteur du dessus du couteau corresponde à l'épaisseur du panneau.

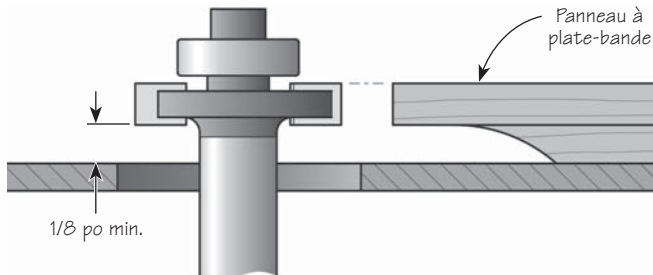


Figure 2 : Réglage de la hauteur de la mèche

Remarque : Assurez-vous que la mèche est insérée le plus profondément possible dans le mandrin.

Avant de rainurer, placez l'assemblage sous serres, ce qui empêchera les pièces de se séparer durant le rainurage et offrira une plus grande sécurité. Les serre-joints doivent être placés parallèlement, sur les joints, afin que la pression de serrage s'applique à l'ensemble. Il ne faut pas les installer au centre des pièces.

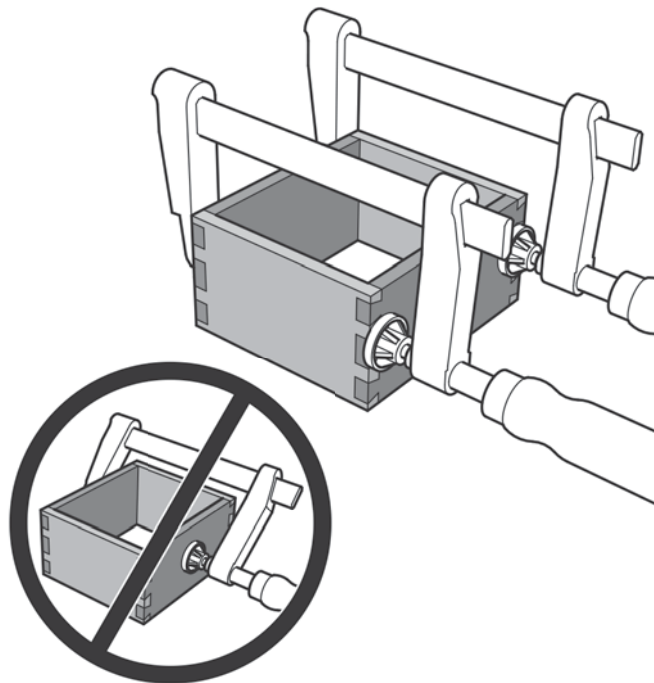


Figure 3 : Assemblage sous serres

Façonnage de la rainure

Il faut prendre certaines précautions en utilisant ces mèches. Il faut notamment s'assurer de procéder lentement et en douceur. D'abord, placez le cadre sur la table à toupie, de manière à ce que la mèche soit bien au centre.

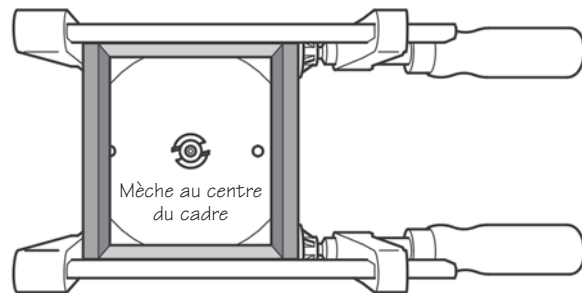


Figure 4 : Mèche bien au centre de l'assemblage

Tirez lentement vers vous le cadre jusqu'à ce que la mèche commence à rainurer la pièce arrière et que le roulement à billes s'y appuie. La mèche aura tendance à entraîner le cadre vers la gauche. Il faut neutraliser cette poussée. Voir la figure 5.

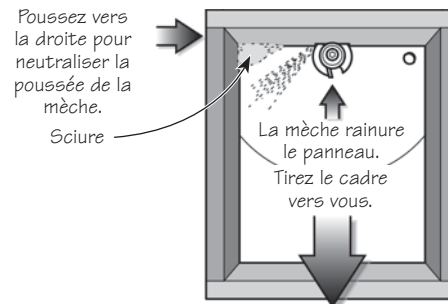


Figure 5 : Cadre tiré vers la mèche (À des fins de compréhension, les serre-joints ont été retirés.)

Poussez lentement le cadre vers la droite. Assurez-vous que le roulement à billes s'appuie sur le cadre tout au long du rainurage. À l'approche du coin, diminuez la poussée afin de permettre à la mèche d'entamer la rainure sur le panneau de gauche. Voir la figure 6.

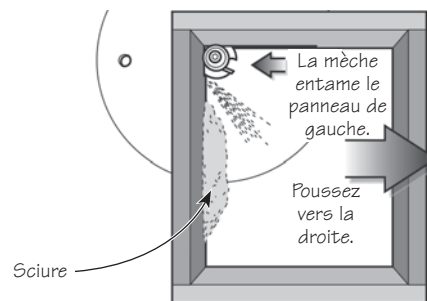


Figure 6 : Rainurage du premier coin (À des fins de compréhension, les serre-joints ont été retirés.)

Une fois que la mèche et le roulement à billes se trouvent entièrement sur le panneau de gauche, poussez le cadre vers l'arrière. Comme pour le coin précédent, diminuez la poussée quand la mèche s'approche du coin. Voir la **figure 7**.

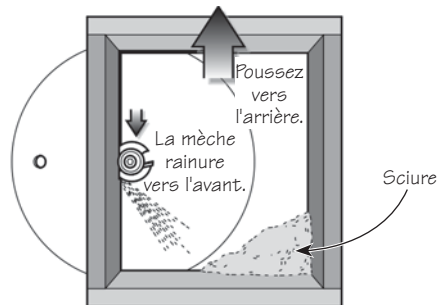


Figure 7 : Rainurage du panneau de gauche (À des fins de compréhension, les serre-joints ont été retirés.)

Poursuivez ainsi jusqu'à ce que les quatre panneaux soient rainurés. Étant donné que le cadre est clos, l'évacuation des copeaux ne se fait pas. Donc l'accumulation de copeaux et de sciure peut gêner votre travail. Assurez-vous que le roulement à billes s'appuie en tout temps sur le panneau à rainurer. Une fois le rainurage terminé, déplacez le cadre de manière à ce que la mèche se retrouve à peu près au centre. Éteignez la toupie. Retirez les copeaux et la sciure avant de passer au cadre suivant, s'il y a lieu.

Finition du panneau

Les rainures façonnées par cette mèche auront des coins arrondis. Pour s'y encastrer, les coins des panneaux à assembler doivent aussi être arrondis. Le rayon de la mèche pour rainure peu profonde est de 1 1/32 po et celui de la mèche pour rainure profonde est de 15/32 po. Les coins de panneau devront être arrondis selon le rayon approprié. Il est possible d'utiliser un gabarit à rayon, un gabarit de cercle et même la mèche de toupie pour tracer le rayon et arrondir les coins au moyen d'une ponceuse à courroie. Il n'est pas nécessaire que le rayon soit parfait, puisque tout le coin sera encastré dans la rainure, mais il ne doit pas être inférieur au rayon requis.

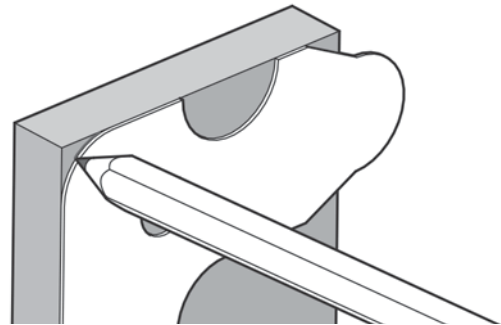


Figure 8 : Utilisation d'un gabarit à rayon