

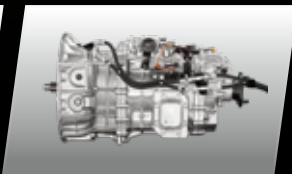


ลุยทุกความสำเร็จ

TOUGH AS THE ROCK



• ใหม่! คร-จึงหน้าสีเงิน MATTE SILVER เสริมความเท่ เดิมพิกัด



• ระบบส่งกำลัง ด้วยเกียร์อีซูซุ รุ่น MEB9 และเฟืองท้ายขนาดใหญ่ ออกแบบให้รองรับแรงบิดที่สูง มุมบิดไถ่ดี เข้าเกียร์ง่าย พร้อมระบบป้องกันการเข้าเกียร์ผิด และ-ปร-หยุดน้ำมันดีเซล



• ใหม่! ระบบรองรับหัวถังแบบลอยตัว (Full-Floating) ลดการสั่นสะเทือน ให้ความนุ่มนวลยิ่งขึ้น
• ใหม่! หัวถังยกด้วยระบบไฟฟ้า พร้อมระบบแจ้งเตือนการล็อกหัวถังไม่สนิท เพื่อความปลอดภัยยิ่งขึ้น



• ช่วงล่างหลังแบบแหนบและแขนรับแรงบิดรูปตัว V (V-type Torque Rod) ลดการสั่นสะเทือน ช่วยเพิ่ม-ปร-สึกกร่อน การเกาะถนน และการทรงตัว

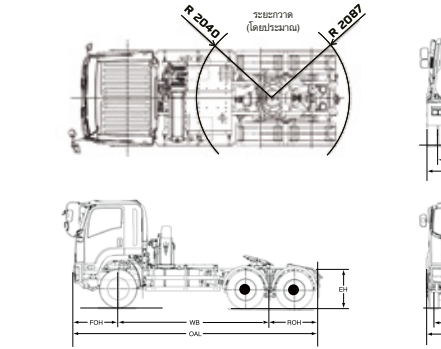


• ระบบเบรคแบบลมลิ้น (Full Air Brake) พร้อม Engine Retarder เพิ่มความมั่นใจ ด้วย-ปร-สึกกร่อนที่เหนือกว่า การตอบสนองดีกว่า บำรุงรักษาง่าย

AIRBAG

รายการ		รุ่น
น้ำหนักรวมน้ำหนักกลางสูงสุด		(กก.)
น้ำหนักหัวแก๊ส-แอสซีส์*		
หน้า	(กก.)	
หลัง	(กก.)	
รวม	(กก.)	
*น้ำหนักโดยประมาณ ไม่รวมน้ำมันเชื้อเพลิง		
สมรรถนะ (ที่น้ำหนักรวมน้ำหนักกลางสูงสุด)		
ความเร็วสูงสุดทางราบ	(กม./ชม.)	
ความสามารถในการไต่ทางชัน	% (องศา)	
เครื่องยนต์		
รุ่น		
แบบ		
จำนวนกระบอกสูบ	(สูบ)	
ความโตกระบอกสูบ x ช่วงชัก	(มม.)	
ความจุกระบอกสูบ	(ซีซี)	
กำลังสูงสุด (ECE net)	(แรงม้า/รอบต่อนาที)	
(ECE net)	(กิโลวัตต์/รอบต่อนาที)	
แรงบิดสูงสุด (ECE net)	(กก.-ม./รอบต่อนาที)	
(ECE net)	(นิวตัน-ม./รอบต่อนาที)	
อัตราส่วนกำลังอัด	(ต่อ 1)	
ระบบหล่อเย็นแบบ		
ระบบระบายความร้อนแบบ		
ระบบจ่ายเชื้อเพลิงและกรองอากาศ		
เชื้อเพลิงแบบ		
ระบบจ่ายเชื้อเพลิงแบบ		
กรองน้ำมันเชื้อเพลิงแบบ		
ความจุถังน้ำมันเชื้อเพลิง	(ลิตร)	
กรองอากาศแบบ		
คลัตช์		
แบบ		
ระบบควบคุมแบบ		
เกียร์		
รุ่น		
แบบ		
อัตราทดเกียร์	(เกียร์ : ต่อ 1)	
แอสซีส์		
แบบ		
เพลลา		
หน้า : แบบ		
: ความสามารถในการรับน้ำหนัก	(กก.)	
หลัง : แบบ		
: ความสามารถในการรับน้ำหนัก	(กก.)	
อัตราทดเพืองท้าย	(ต่อ 1)	
ระบบกันสะเทือน		
หน้า : แบบ		
หลัง : แบบ		
ขนาดกระทะล้อและยาง		
กระทะล้อ		
ยาง		
ระบบเบรก		
แบบ		
เบรกมือแบบ		
เบรกช่วยแบบ		
ระบบพวงมาลัย		
แบบ		
อัตราทด	(ต่อ 1)	
รัศมีวงเลี้ยวแคบสุด	(ม.)	
ระบบไฟฟ้าและอุปกรณ์		
แบตเตอรี่	(โวลต์ / แอมป์-ชม.)	
อัลเตอร์เนเตอร์	(โวลต์ / แอมป์)	

GXZ60NXXFU	
	50,500
	3,510
	4,350
	7,860
	104
	27.2 (15.2)
	อีซูซุดีเซล 6NX1-TCS
	4 จังหวะ 24 วาล์ว ระบายความร้อนด้วยน้ำ สูบเรียง โอเวอร์เฮดแคมชาฟท์ คอมมอนเรล ไดรฟ์คิงเจคชั่น รีจิสเตอร์ไดนา อินเตอร์คูลเลอร์ (ยูโร 3 หรือ มอก.2315-2551)
	6
	115 x 125
	7,790
	345 / 2,000
	254 / 2,000
	135 / 1,300 - 1,700
	1,324 / 1,300 - 1,700
	16.5
	น้ำมันดีเซลผ่านไส้กรองหลัก และกรองไหลผ่านบางส่วนแบบรวม อยู่ในชุดเดียวกัน (คาร์บริดจ์) พร้อมระบบหล่อเย็นน้ำมันเครื่อง
	แรงดัน หม้อน้ำรั้งแบบท่อและครีป พร้อมถังน้ำสำรอง
	น้ำมันดีเซล
	มีน้ำมันเชื้อเพลิงแรงดันสูง
	ไส้กรองกระดาษ และกรองคังน้ำพร้อมไส้กรอง
	370
	ไส้กรองกระดาษ
	แห้งแผ่นเดียว มีสปริงตัวหนอน
	ไฮดรอลิก พร้อมหม้อลมดันช่วย
	MEB9
	เกียร์กระปุก 9 เกียร์เดินหน้า พร้อมโอเวอร์ไดรฟ์ เกียร์ 1 ถึง 8 เป็นเกียร์อิงโครเมซ
	โลว์ที่เคส: 10.340 / 1:7.125 / 2:5.187 / 3:3.750 / 4:2.682 / 5:1.900 / 6:1.383 / 7:1.000 / 8:0.715 / ก้อยหลัง: 9.015
	บันไดเสริมเป็นช่วงๆ หน้าคั้รูปตัว "C"
	รีเวอร์ส เอลเลียต โอ-ปิม
	7,500
	แท่นแคม ขับเคลื่อน 2 เพลลา แบบแบนจ์ เพลลาลอย อัตราทดเดียว เพื่องโยยด์ พร้อมดีฟล็อก
	25,000
	5,571 (39/7)
	แหวนแผ่นรูปโค้งวงรีที่ด้วยเหล็กกล้าพร้อมโซ่ยึดพวงกระบอกทำงาน 2 จังหวะ
	แหวนแผ่นรูปโค้งพร้อมเพลลาหมั้น และเชนรับแรงบิด
	7.50 ขอบ 22.5 นอดล้อ 10 ตัว
	11R22.5-16PR (ยางเวเตียลแบบไม่มียางใน)
	ฟูลแอร์เบรก (ลมสั้น) วงจรผู้แยกหน้า - หลัง
	ฝักเบรกล้อหน้า และหลัง แบบ ลิตดิง เทรลลิ่ง พร้อมระบบปรับระยะห่างผ้าเบรกอัตโนมัติ และอุปกรณ์ดักจับความชื้นในระบบเบรก
	สปริงเบรกบังคับที่เพลลาหน้า และเพลลาหลังคู่หน้า
	อีซูซุ เอนจินรีทาร์ดเคอร์
	ลูกปืนหมุนรอบตัว มีเพาเวอร์ช่วย ชนิดปรับสูง-ต่ำ และเอนได้
	22.4
	7.2
	12 / 70 จำนวน 2 ลูก
	24 / 60



ขนาดล้อ	รุ่น	รหัส	หน่วย : มม.										
			OAL	WB	FOH	ROH	OW	AW	BW	CW	OH	HH	EH
	GXZ60NXXFU		6,860	4,250	1,250	1,360	2,485	2,055	2,460	1,850	2,910	250	1,095

(สเปกเตอร์หลังคาและสเปกเตอร์ข้างหัวแก๊สเป็นอุปกรณ์เลือก)

มันก็สุด! รับประกัน 5 ปี ไม่จำกัดระยะทาง

5 ปี รับประกัน ไม่จำกัดระยะทาง

เมื่อซื้อรถตั้งแต่ 1 ก.ค. 2566 - 31 ก.ค. 2566

- เงื่อนไขเป็นไปตามที่บริษัทฯ กำหนด ระยะเวลาการรับประกันขึ้นอยู่กับรุ่นและอุปกรณ์ต่างๆ อาจแตกต่างกันตามที่จะนำไปในสมมติฐานประกัน
- บริการหลังการขาย มีใจเหนือระดับทั่วไทย ด้วยเครือข่ายการจำหน่าย อะไหล่ และการบริการหลังการขายกว่า 250 แห่ง ครอบคลุมทั่วประเทศ พร้อมระบบจัดส่งอะไหล่ด่วน "อีซูซุ พาร์ท เอ็กซ์เพรส" สร้างความมั่นใจเต็มเปี่ยม

ผู้จำหน่ายอีซูซุ

CATALOG NO.
THL-057-18
PR 0623 R1R2